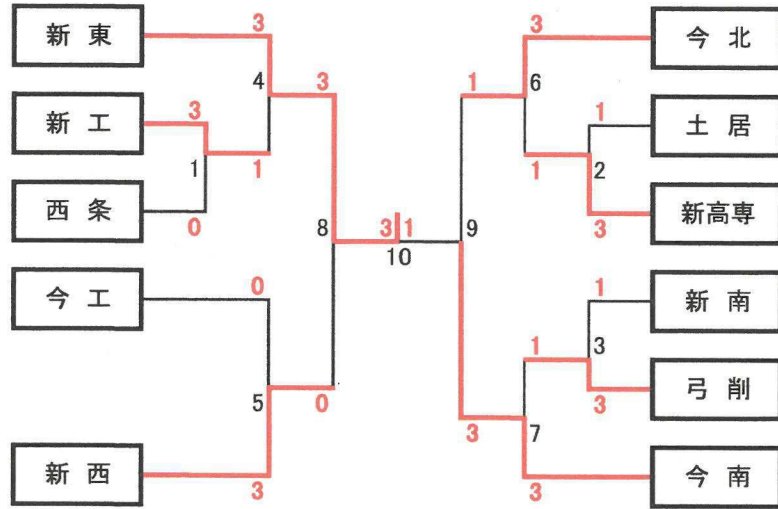
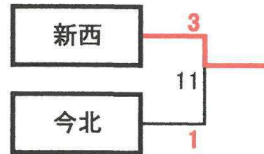


令和6年度愛媛県高等学校バドミントン新人大会東予地区予選会
令和6年10月19日(土)・20日(日) 新居浜市市民体育館

男子団体 10月19日(土) 9:20~

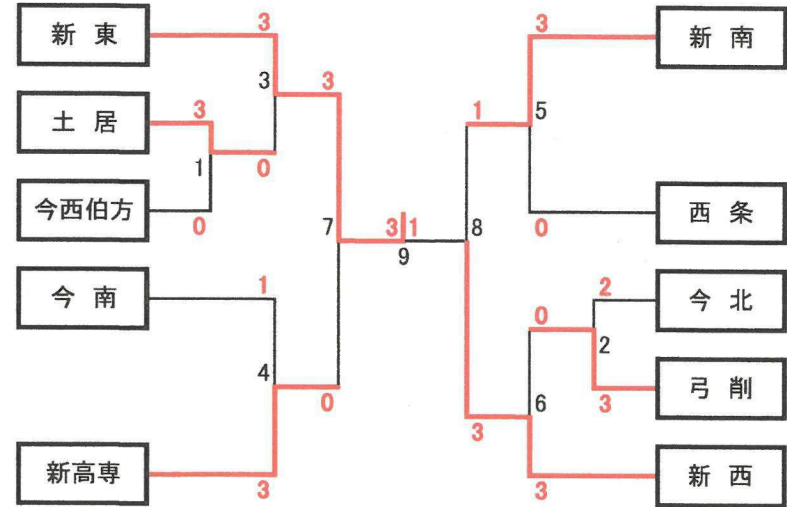


3位決定戦

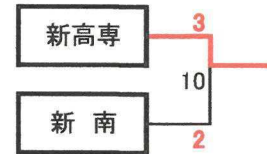


令和6年度愛媛県高等学校バドミントン新人大会東予地区予選会
令和6年10月19日(土)・20日(日) 新居浜市市民体育館

女子団体 10月19日(土) 9:20~



3位決定戦



令和6年度愛媛県高等学校バドミントン新人大会東予地区予選会(36-10-19実施) 男子ダブルス

番号	選手名	所属	対戦相手	スコア	結果	選手名	所属	番号
0001	福田 央毅 梶 晃巳	(新東)	得居 大次朗 佐々木 詠太	2-0	勝	大川本 空惺 瀨尾 優弥	(今北)	0033
0002	間崎 斗碧 宇佐 拓司	(新工)	大藤田 瑠雅 藤田 大雅	2-0	勝	安部 徠斗 白鳥 天翔	(新東)	0034
0003	馬越 望来 清水 永煌	(今北)	山崎 智斗 井村 永野	2-0	勝	野村 明介 三宅 空希	(新高専)	0035
0004	中濱 凌碧 西浦 烈法	(今南)	山本 蒼 岸田 出	2-0	勝	堀井 健翔 高橋 葵唯	(今南)	0036
0005	川口 晴輝 大西 龍彪	(土居)	野間 快斗 赤瀬 生	2-0	勝	榎垣 大河 本村 柳之介	(今北)	0037
0006	日野 愛大 合田 史樹	(西条)	榎垣 大河 本村 柳之介	2-0	勝	榎垣 大河 本村 柳之介	(今北)	0038
0007	香川 啓太 坂上 聖梧	(弓削)	榎垣 大河 本村 柳之介	2-0	勝	榎垣 大河 本村 柳之介	(今北)	0039
0008	神野 蒼介 藤本 向汰	(新工)	榎垣 大河 本村 柳之介	2-0	勝	榎垣 大河 本村 柳之介	(今北)	0040
0009	八木 亮汰 山本 愛貴	(今南)	榎垣 大河 本村 柳之介	2-0	勝	榎垣 大河 本村 柳之介	(今北)	0041
0010	阿部 隼也 外山 晃太郎	(新西)	榎垣 大河 本村 柳之介	2-0	勝	榎垣 大河 本村 柳之介	(今北)	0042
0011	宮武 祐人 田中 悠雅	(新南)	榎垣 大河 本村 柳之介	2-0	勝	榎垣 大河 本村 柳之介	(今北)	0043
0012	中矢 敦翔 緒本 飛亜	(新東)	榎垣 大河 本村 柳之介	2-0	勝	榎垣 大河 本村 柳之介	(今北)	0044
0013	大下 拓海 森次 史優	(今工)	榎垣 大河 本村 柳之介	2-0	勝	榎垣 大河 本村 柳之介	(今北)	0045
0014	岡本 蒼介 柳瀬 伊吹	(今北)	榎垣 大河 本村 柳之介	2-0	勝	榎垣 大河 本村 柳之介	(今北)	0046
0015	塩崎 蒼馬 山野 太喜	(西条)	榎垣 大河 本村 柳之介	2-0	勝	榎垣 大河 本村 柳之介	(今北)	0047
0016	徳永 蒼空 國田 脩造	(新西)	榎垣 大河 本村 柳之介	2-0	勝	榎垣 大河 本村 柳之介	(今北)	0048
0017	白戸 爽楽 阪戸 勇樹	(今工)	榎垣 大河 本村 柳之介	2-0	勝	榎垣 大河 本村 柳之介	(今北)	0049
0018	曾我部 昇生 中村 峻	(新高専)	榎垣 大河 本村 柳之介	2-0	勝	榎垣 大河 本村 柳之介	(今北)	0050
0019	清水 海斗 小野 紫音	(西条)	榎垣 大河 本村 柳之介	2-0	勝	榎垣 大河 本村 柳之介	(今北)	0051
0020	正岡 創太 阿南 龍佳	(今南)	榎垣 大河 本村 柳之介	2-0	勝	榎垣 大河 本村 柳之介	(今北)	0052
0021	伊藤 大貴 塩見 航大	(新工)	榎垣 大河 本村 柳之介	2-0	勝	榎垣 大河 本村 柳之介	(今北)	0053
0022	曾根 悠夫 星加 泰登	(新南)	榎垣 大河 本村 柳之介	2-0	勝	榎垣 大河 本村 柳之介	(今北)	0054
0023	村上 颯麻 村上 友輝	(今北)	榎垣 大河 本村 柳之介	2-0	勝	榎垣 大河 本村 柳之介	(今北)	0055
0024	菊地 晴翔 白石 鼓太郎	(新工)	榎垣 大河 本村 柳之介	2-0	勝	榎垣 大河 本村 柳之介	(今北)	0056
0025	山本 浩貴 重見 勇将	(今南)	榎垣 大河 本村 柳之介	2-0	勝	榎垣 大河 本村 柳之介	(今北)	0057
0026	河端 翔太 上野 凌晃	(西条)	榎垣 大河 本村 柳之介	2-0	勝	榎垣 大河 本村 柳之介	(今北)	0058
0027	長井 朔哉 服藤 諒也	(今工)	榎垣 大河 本村 柳之介	2-0	勝	榎垣 大河 本村 柳之介	(今北)	0059
0028	鈴木 翔太 鎌田 風翔	(土居)	榎垣 大河 本村 柳之介	2-0	勝	榎垣 大河 本村 柳之介	(今北)	0060
0029	井手 裕也 玉井 上温	(今北)	榎垣 大河 本村 柳之介	2-0	勝	榎垣 大河 本村 柳之介	(今北)	0061
0030	合田 伊吹 柏原 悠佑	(弓削)	榎垣 大河 本村 柳之介	2-0	勝	榎垣 大河 本村 柳之介	(今北)	0062
0031	大 葵樹 近藤 英樹	(新東)	榎垣 大河 本村 柳之介	2-0	勝	榎垣 大河 本村 柳之介	(今北)	0063

令和6年度愛媛県高等学校バドミントン新人大会東予地区予選会(36-10-19実施) 女子ダブルス

番号	選手名	所属	対戦相手	所属	スコア	結果	番号	選手名	所属
0001	曾我部 柚羽 篠原 多輝	(新東)	河野 さくら 黒川 悠月	(新東)	2-0	勝	0024	新田 愛 近藤 悠花	(西条)
0002	平山 詩奈 渡邊 優奈	(西条)	新田 愛 近藤 悠花	(西条)	0-2	負	0025	榎垣 心美 西原 凜	(今西伯方)
0003	平野 結愛 石村 紗希	(新南)	榎垣 心美 西原 凜	(今西伯方)	2-0	勝	0026	藤本 桜彩姫 本田 彩姫	(新南)
0004	早野 芽唯 菊川 花音	(今北)	藤本 桜彩姫 本田 彩姫	(新南)	0-2	負	0027	別府 沙桜 秋山 都美	(今北)
0005	赤瀬 楓佳 池田 結	(今西伯方)	別府 沙桜 秋山 都美	(今北)	2-0	勝	0028	加地 陽菜子 郭 晶	(新西)
0006	内田 文実 加登 莉子	(弓削)	加地 陽菜子 郭 晶	(新西)	0-2	負	0029	野間 柚衣 大沢 心温	(今北)
0007	竹本 彩七 松賀 結愛	(西条)	野間 柚衣 大沢 心温	(今北)	2-0	勝	0030	児玉 侑奈 鳥谷 すみれ	(今南)
0008	石水 玲伽 滝本 美玲	(土居)	児玉 侑奈 鳥谷 すみれ	(今南)	2-0	勝	0031	丹 美惺那 松本 萌那	(西条)
0009	河野 愛子 正岡 冬愛	(今南)	丹 美惺那 松本 萌那	(西条)	0-2	負	0032	金井 蓮夏 原山 春音	(弓削)
0010	塩崎 楓花 藤目 結	(新南)	金井 蓮夏 原山 春音	(弓削)	2-0	勝	0033	芝田 美優 小島 澤菜	(今工)
0011	登尾 美羽 田邊 そら	(新高専)	芝田 美優 小島 澤菜	(今工)	0-2	負	0034	黒田 絢音 鈴木 さゆり	(新高専)
0012	合田 夏葵 十亀 友希那	(新南)	黒田 絢音 鈴木 さゆり	(新高専)	2-0	勝	0035	白石 里緒 白石 由衣	(今南)
0013	木元 結愛 木村 桜彩	(今北)	白石 里緒 白石 由衣	(今南)	0-2	負	0036	近藤 春音 河野 紋芽	(土居)
0014	青木 心暖 北外 詩唯花	(弓削)	近藤 春音 河野 紋芽	(土居)	2-0	勝	0037	伊藤 彩音 大木 亜沙美	(弓削)
0015	望月 奈桜 村上 椿咲	(今南)	伊藤 彩音 大木 亜沙美	(弓削)	0-2	負	0038	石川 結音 佐々木 悠良	(西条)
0016	土居 果林 斉藤 瑠那	(西条)	石川 結音 佐々木 悠良	(西条)	2-0	勝	0039	近藤 未咲 片上 紗来	(新南)
0017	曾我 妃菜里 森 笑佳	(西農)	近藤 未咲 片上 紗来	(新南)	0-2	負	0040	佐々木 雅 尾藤 陽向	(西条)
0018	高市 涼 白石 愛梨	(今工)	佐々木 雅 尾藤 陽向	(西条)	2-0	勝	0041	越智 彩華 幸島 夕奈	(今西伯方)
0019	峠 葵彩 中野 咲恵	(弓削)	越智 彩華 幸島 夕奈	(今西伯方)	0-2	負	0042	別宮 愛琉 智内 天葉	(今北)
0020	川村 悠寧 松本 湖那	(西条)	別宮 愛琉 智内 天葉	(今北)	2-0	勝	0043	峠 友彩 濱田 里桜	(弓削)
0021	福永 友紅 井手 菜月	(今北)	峠 友彩 濱田 里桜	(弓削)	0-2	負	0044	福田 莉子 酒井 里彩子	(新西)
0022	安部 璃桜 加地 遥	(土居)	福田 莉子 酒井 里彩子	(新西)	2-0	勝	0045		
0023	大澤 友香 大中 瑞穂	(新西)							

令和6年度愛媛県高等学校バドミントン新人大会東予地区予選会(36-10-19実施) 男子シングルス

選手番号	選手名	所属校	対戦相手	スコア	選手番号	選手名	所属校
0001	大角 翔和	(新東)	得居 大次朗	(西農) 0024	0024	得居 大次朗	(西農)
0002	秋月 堪太	(新南)	大西 龍彪	(土居) 0025	0025	大西 龍彪	(土居)
0003	今岡 洗貴	(今北)	原田 恋	(弓削) 0026	0026	原田 恋	(弓削)
0004	青野 弘明	(西条)	木村 柳之介	(今北) 0027	0027	木村 柳之介	(今北)
0005	神野 蒼介	(新工)	宮武 祐人	(新南) 0028	0028	宮武 祐人	(新南)
0006	徳永 蒼空	(新西)	山野 太喜	(西条) 0029	0029	山野 太喜	(西条)
0007	上田 倅也	(今南)	外山 晃太郎	(新西) 0030	0030	外山 晃太郎	(新西)
0008	稲澤 諒	(弓削)	阿南 龍佳	(今南) 0031	0031	阿南 龍佳	(今南)
0009	中村 峻	(新高専)	服藤 諒也	(今工) 0032	0032	服藤 諒也	(今工)
0010	田邊 劉飛	(土居)	白石 鼓太郎	(新工) 0033	0033	白石 鼓太郎	(新工)
0011	山崎 銘鶴	(里山)	近藤 英樹	(新東) 0034	0034	近藤 英樹	(新東)
0012	村上 颯麻	(今北)	野間 快斗	(今西伯方) 0035	0035	野間 快斗	(今西伯方)
0013	後藤 弘樹	(西条)	田辺 秀和	(新南) 0036	0036	田辺 秀和	(新南)
0014	藤井 創太	(今西伯方)	藤本 向汰	(新工) 0037	0037	藤本 向汰	(新工)
0015	井原 獅悠	(今工)	森長 悠	(新西) 0038	0038	森長 悠	(新西)
0016	真鍋 翔太	(新高専)	小野 紫音	(西条) 0039	0039	小野 紫音	(西条)
0017	曾我部 友希	(今南)	坂上 聖悟	(弓削) 0040	0040	坂上 聖悟	(弓削)
0018	山中 愁智	(土居)	山本 蒼空	(新高専) 0041	0041	山本 蒼空	(新高専)
0019	阿部 隼也	(新西)	亀井 尋斗	(土居) 0042	0042	亀井 尋斗	(土居)
0020	鈴木 拓斗	(新南)	中濱 凌碧	(今南) 0043	0043	中濱 凌碧	(今南)
0021	波多 瑛太	(新工)	川口 健翔	(今北) 0044	0044	川口 健翔	(今北)
0022	村上 弘明	(弓削)	渡部 暁	(新東) 0045	0045	渡部 暁	(新東)
0023	安部 徠斗	(新東)					

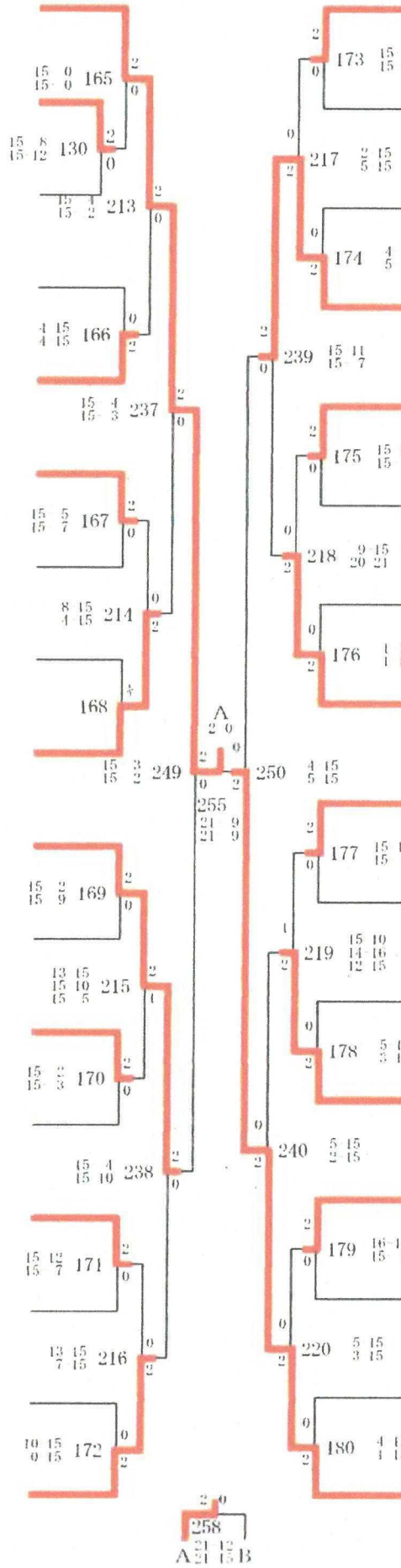
257
A 19 21 B

令和6年度愛媛県高等学校バドミントン新人大会東予地区予選会(36-10-19実施) 男子シングルス

選手番号	選手名	所属校	対戦相手	スコア	対戦相手	選手番号
0046	國田 脩造	(新西)	2	0	奈 昊己	(新東) 0068
0047	日野 愛大	(西条)	15 3 149	0	横井 奏汰	(新工) 0069
0048	市原 健翔	(新南)	15 10 118	0	石原 結人	(新西) 0070
0049	菊地 晴翔	(新工)	15 7 150	0	金子 太一	(新高専) 0071
0050	楡垣 大河	(今北)	2	0	塩崎 蒼馬	(西条) 0072
0051	岸田 敏希	(新高専)	15 3 233	0	佐々木 駿丞	(土居) 0073
0052	合田 伊吹	(弓削)	15 12 151	0	津國 蒼月	(弓削) 0074
0053	正岡 創太	(今南)	3 15 119	0	田中 悠雅	(新南) 0075
0054	中矢 敦翔	(新東)	11 15 206	0	馬越 望来	(今北) 0076
0055	川口 晴輝	(土居)	15 12 120	0	藤田 怜央	(今工) 0077
0056	山上 汰芽	(明德)	15 3 152	0	清水 悠希	(今南) 0078
0057	佐々木 詠太	(西農)	15 10 247	0	村上 友輝	(今北) 0079
0058	福島 秀太	(今北)	15 10 153	0	鈴木 翔太	(土居) 0080
0059	橋本 和篤	(土居)	7 15 121	0	高橋 葵唯	(新南) 0081
0060	三宅 奎介	(西条)	12 15 207	0	中西 純聡	(弓削) 0082
0061	伊藤 大貴	(新工)	15 10 122	0	曾我部 昇生	(新高専) 0083
0062	長井 湖哉	(今工)	13 15 154	0	三並 汰生	(新工) 0084
0063	香川 啓太	(弓削)	15 10 155	0	杉山 一真	(新西) 0085
0064	赤瀬 恋生	(今西伯方)	2	0	宇都宮 摩雄	(西農) 0086
0065	西浦 烈汰	(今南)	3 15 208	0	清水 海斗	(西条) 0087
0066	星加 泰登	(新南)	15 5 123	0	井村 楓斗	(今南) 0088
0067	奈 大葵	(新東)	1 15 156	0	福田 央毅	(新東) 0089

令和6年度愛媛県高等学校バドミントン新人大会東予地区予選会(36-10-19実施) 女子シングルス

選手番号	選手名	所属校	対戦相手	スコア	結果
0001	曾我部 柚羽	(新東)	加登 莉子	(弓削) 0018	2-0
0002	金井 蓮夏	(弓削)	福永 友紅	(今北) 0019	2-0
0003	大沢 心温	(今北)	森 笑佳	(西農) 0020	2-0
0004	河野 愛子	(今南)	黒川 悠月	(新東) 0021	2-0
0005	十亀 友希那	(新南)	望月 奈桜	(今南) 0022	2-0
0006	佐々木 雅	(西条)	松本 萌那	(西条) 0023	2-0
0007	高市 涼	(今工)	加地 陽菜子	(新西) 0024	2-0
0008	西原 凜	(今西伯方)	片上 紗来	(新南) 0025	2-0
0009	大中 瑞穂	(新西)	芝田 美優	(今工) 0026	2-0
0010	黒田 絢音	(新高専)	正岡 冬愛	(今南) 0027	2-0
0011	本田 彩姫	(新南)	早野 芽唯	(今北) 0028	2-0
0012	鳥谷 すみれ	(今南)	池田 結	(今西伯方) 0029	2-0
0013	佐藤 葵	(新西)	小杉 颯遥	(西条) 0030	2-0
0014	原山 春音	(弓削)	北舂 詩唯花	(弓削) 0031	2-0
0015	幸島 夕奈	(今西伯方)	塩崎 楓花	(新南) 0032	2-0
0016	黒川 優奈	(西条)	酒井 里彩子	(新西) 0033	2-0
0017	別府 沙桜	(今北)			



258
A 21 12 B

令和6年度愛媛県高等学校バドミントン新人大会東予地区予選会(36-10-19実施) 女子シングルス

選手番号	選手名	所属	対戦相手	スコア	選手番号	選手名	所属
0034	篠原 多輝	(新東)	河野 さくら	2-0	0051	河野 さくら	(新東)
0035	伊藤 沙夏	(西条)	藤日 結	181-0	0052	藤日 結	(新南)
0036	井手 菜月	(今北)	檜垣 心美	131-2	0053	檜垣 心美	(今西伯方)
0037	田邊 そら	(新高専)	小島 滯菜	182-1	0054	小島 滯菜	(今工)
0038	村上 椿咲	(今南)	見玉 侑奈	241-0	0055	見玉 侑奈	(今南)
0039	合田 夏葵	(新南)	内田 文実	183-0	0056	内田 文実	(弓削)
0040	郭 晶	(新西)	別宮 愛琉	222-0	0057	別宮 愛琉	(今北)
0041	青木 心暖	(弓削)	千田 愛味	184-2	0058	千田 愛味	(西条)
0042	曾我 妃菜里	(西農)	赤瀬 楓佳	251-0	0059	赤瀬 楓佳	(今西伯方)
0043	大木 亜沙美	(弓削)	鎌田 晴	185-0	0060	鎌田 晴	(新東)
0044	白石 愛梨	(今工)	近藤 未咲	223-1	0061	近藤 未咲	(新南)
0045	丹 美惺	(西条)	伊藤 彩音	186-1	0062	伊藤 彩音	(弓削)
0046	秋山 都美	(今北)	鈴木 さゆり	242-0	0063	鈴木 さゆり	(新高専)
0047	越智 彩華	(今西伯方)	菊川 花音	187-2	0064	菊川 花音	(今北)
0048	藤本 桜彩	(新南)	石川 結音	224-0	0065	石川 結音	(西条)
0049	白石 里緒	(今南)	白石 由衣	224-0	0066	白石 由衣	(今南)
0050	大澤 友香	(新西)	福田 莉子	188-2	0067	福田 莉子	(新西)