

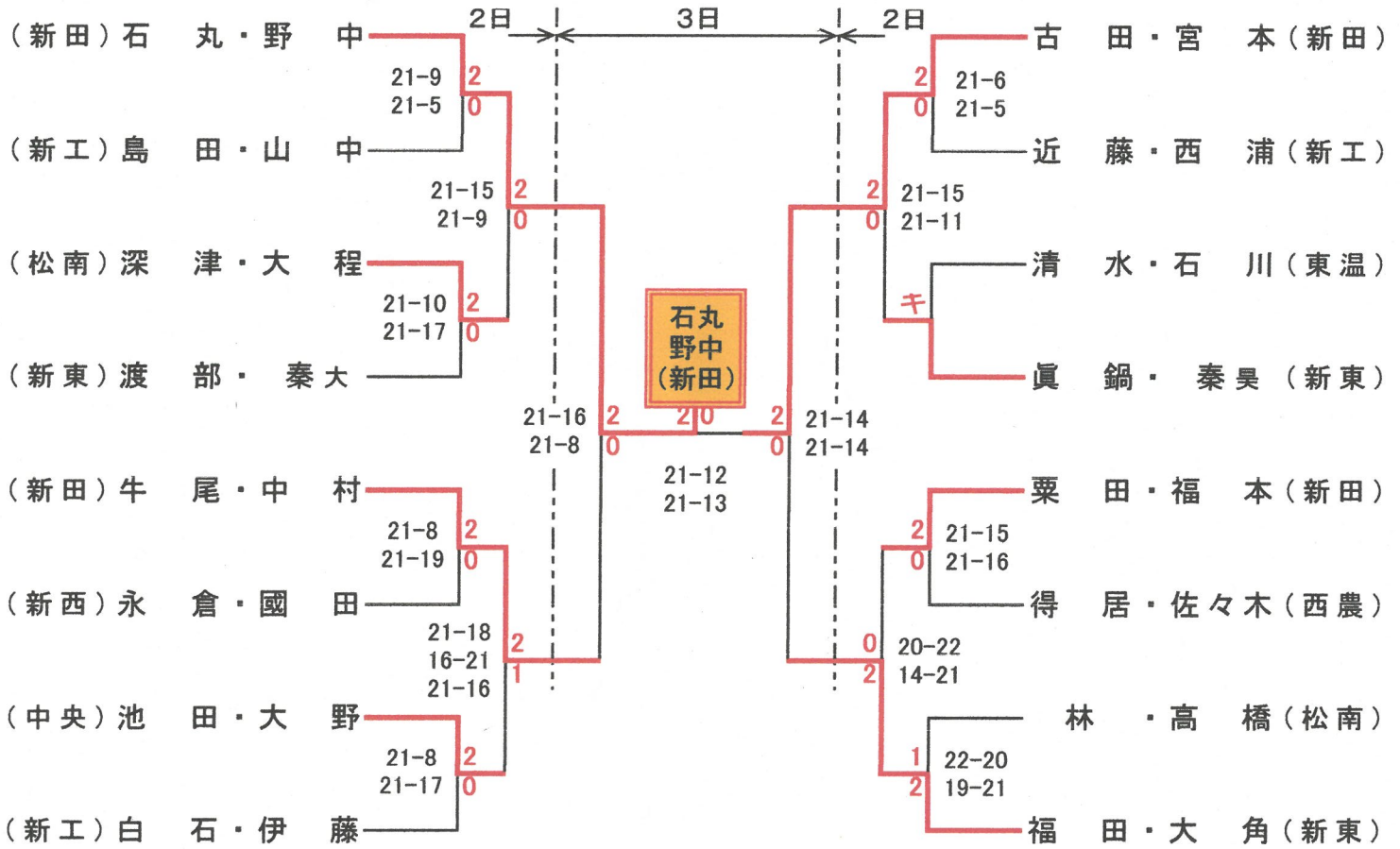


バドミントン

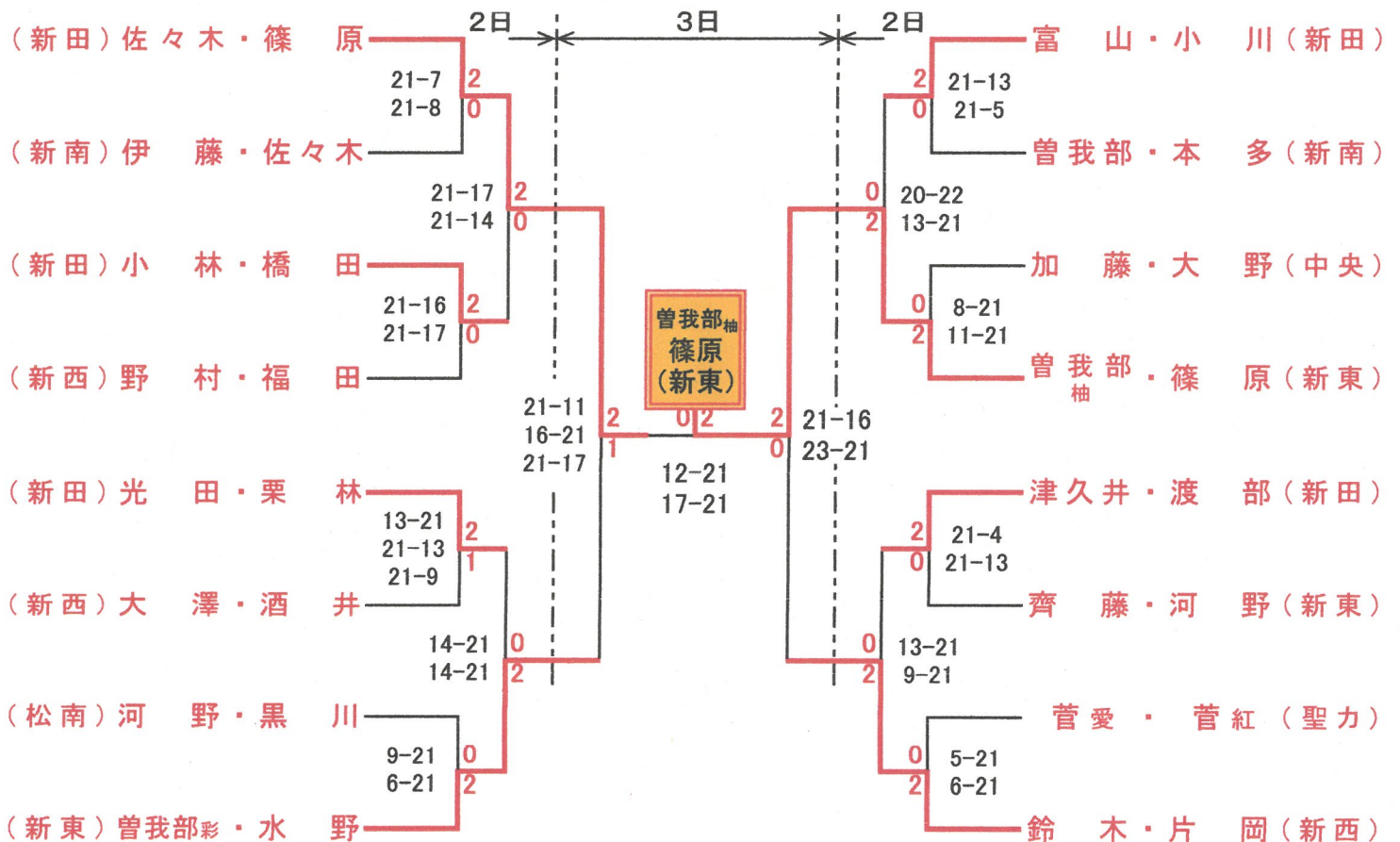
(令和6年度)

兼全国及び四国高等学校選手権県予選

《男子複》



《女子複》

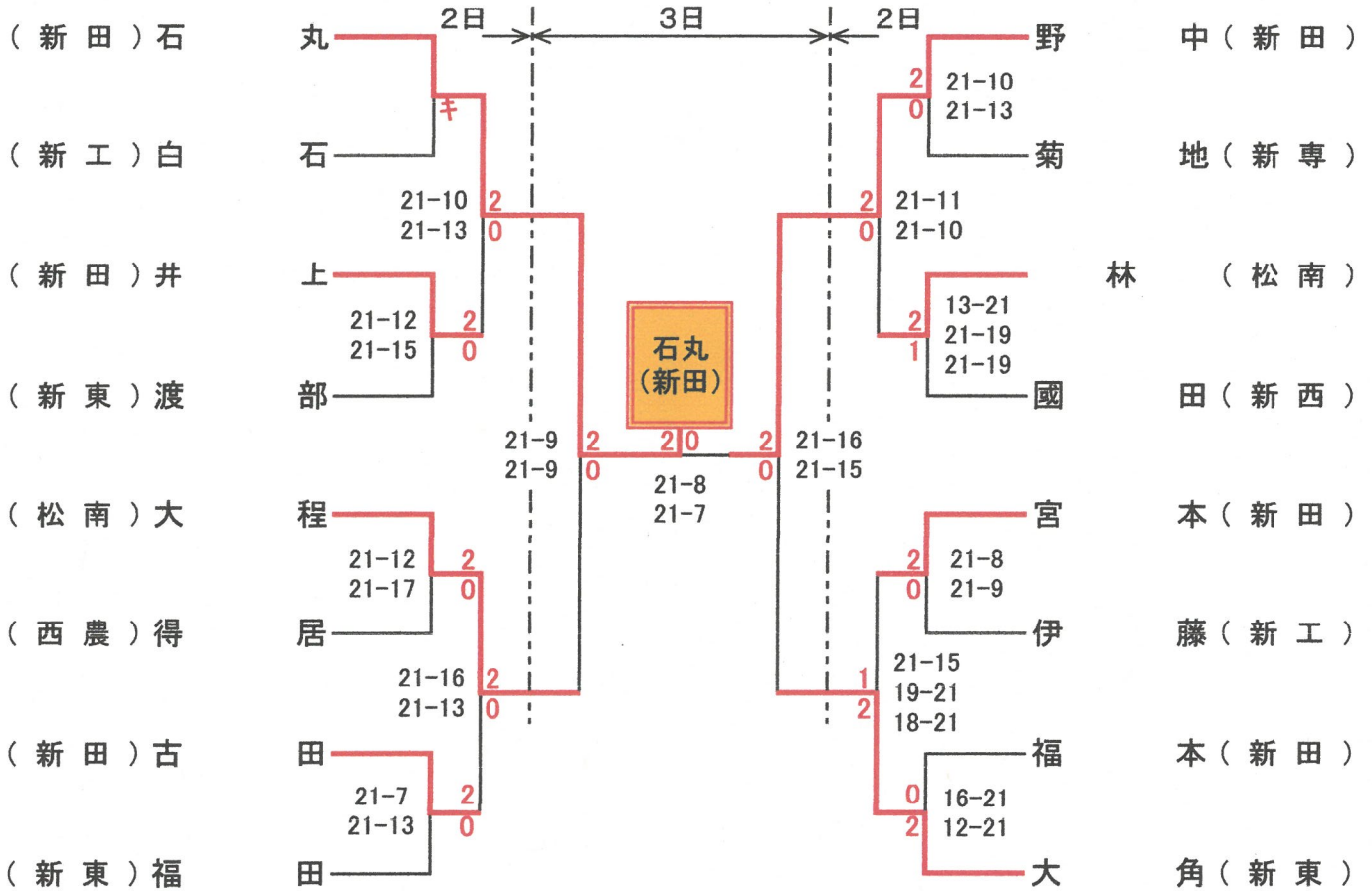


バドミントン

(令和6年度)

兼全国及び四国高等学校選手権県予選

《男子単》



《女子単》

