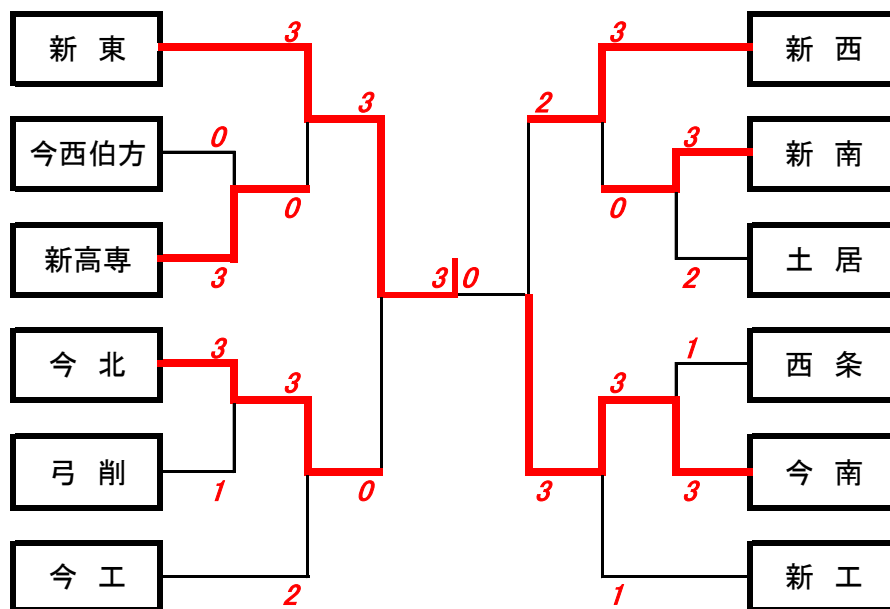
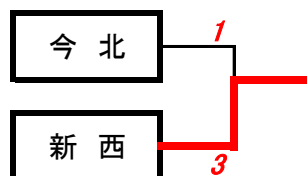


令和6年度愛媛県高等学校総合体育大会バドミントン競技東予地区予選会  
 令和6年4月20日(土)・21日(日) 新居浜市市民体育館

男子団体 4月20(土) 9:00~

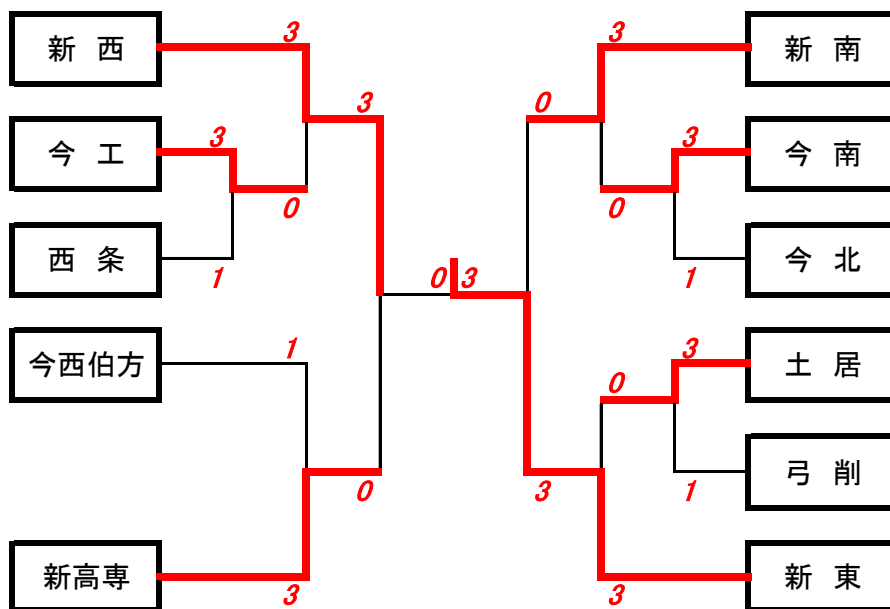


3位決定戦

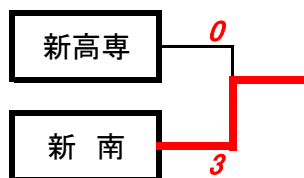


令和6年度愛媛県高等学校総合体育大会バドミントン競技東予地区予選会  
令和6年4月20日(土)・21日(日) 新居浜市市民体育館

女子団体 4月20(土) 9:00~



3位決定戦



令和6年度愛媛県総合体育大会バドミントン競技東予地区予選会(36-04-20実施) 高校男子シングルス

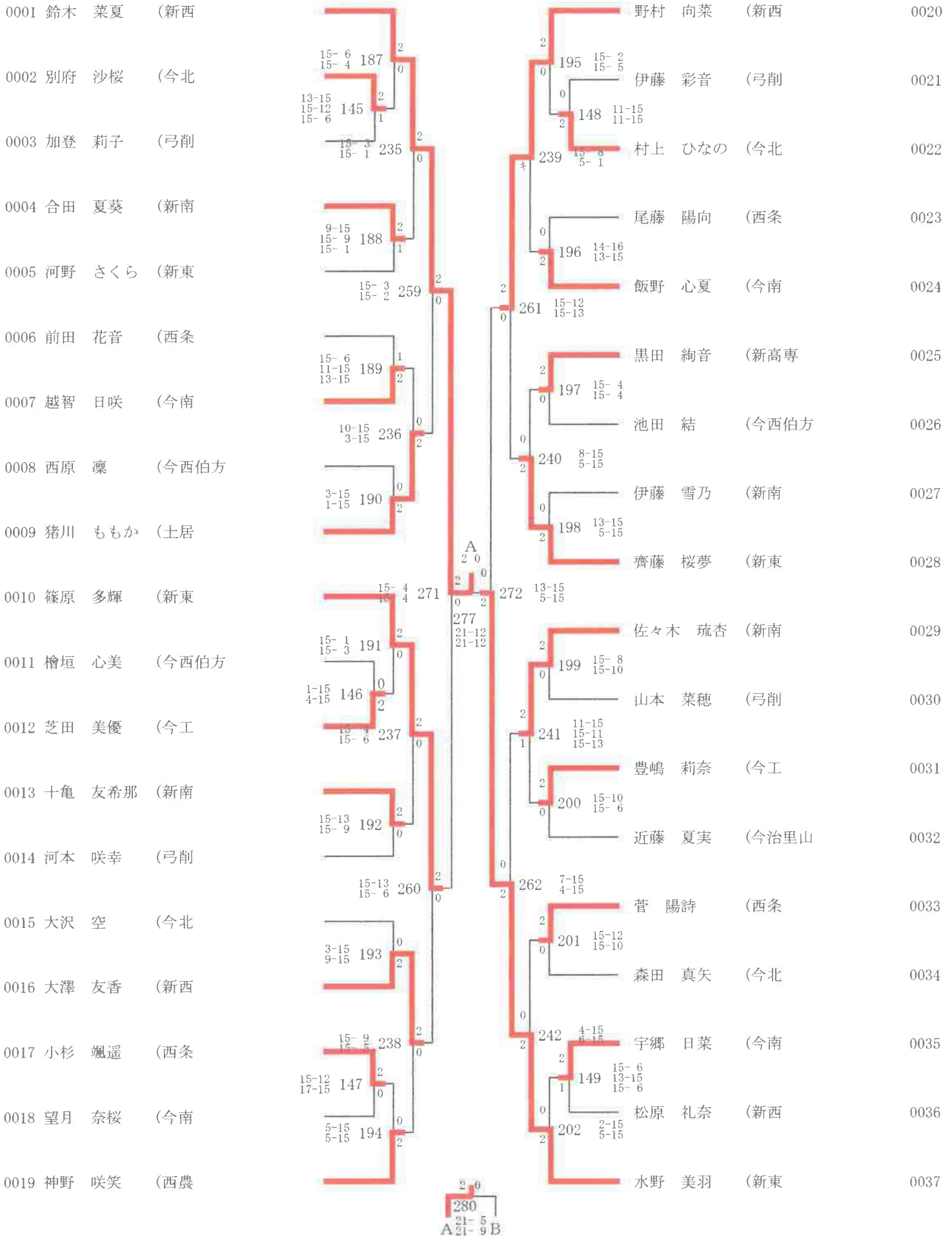
順位	選手名	所属	対戦相手	スコア	順位	選手名	所属
0001	得居 大次朗	(西農)	白石 右京	(新工)	0024	白石 右京	(新工)
0002	坂上 聖悟	(弓削)	市原 健翔	(新南)	0025	市原 健翔	(新南)
0003	西原 海斗	(今工)	山崎 銘鶴	(今治里山)	0026	山崎 銘鶴	(今治里山)
0004	井上 新	(今北)	真鍋 有羽	(新東)	0027	真鍋 有羽	(新東)
0005	松永 大和	(西条)	重松 侑和	(今北)	0028	重松 侑和	(今北)
0006	秦 大葵	(新東)	西倉 氷友	(弓削)	0029	西倉 氷友	(弓削)
0007	鈴木 拓斗	(新南)	小野 叶翔	(新高専)	0030	小野 叶翔	(新高専)
0008	三並 汰生	(新工)	阿部 隼也	(新西)	0031	阿部 隼也	(新西)
0009	森長 悠	(新西)	亀井 尋斗	(土居)	0032	亀井 尋斗	(土居)
0010	正岡 創太	(今南)	西野 賢介	(今南)	0033	西野 賢介	(今南)
0011	山本 蒼空	(新高専)	村上 颯太	(今工)	0034	村上 颯太	(今工)
0012	塚本 宙夢	(今工)	塩崎 蒼馬	(西条)	0035	塩崎 蒼馬	(西条)
0013	矢野 竜哉	(今北)	村上 颯麻	(今北)	0036	村上 颯麻	(今北)
0014	伊達 真人	(弓商船)	山中 颯斗	(新工)	0037	山中 颯斗	(新工)
0015	新谷 莉空	(今西伯方)	軈永 葵	(弓商船)	0038	軈永 葵	(弓商船)
0016	松井 心太郎	(西条)	武方 奏空	(西条)	0039	武方 奏空	(西条)
0017	山中 愁智	(土居)	福家 良悠	(今西伯方)	0040	福家 良悠	(今西伯方)
0018	清水 悠希	(今南)	徳永 史也	(新西)	0041	徳永 史也	(新西)
0019	西浦 朔也	(新工)	嶋津 晃太郎	(新南)	0042	嶋津 晃太郎	(新南)
0020	前川 瑛太	(弓削)	永井 天陸	(新高専)	0043	永井 天陸	(新高専)
0021	篠原 瑠斗	(新南)	石村 楓真	(今工)	0044	石村 楓真	(今工)
0022	内藤 颯太	(新東)	三阪 颯斗	(弓削)	0045	三阪 颯斗	(弓削)
0023	國田 修造	(新西)	村上 幸成	(今南)	0046	村上 幸成	(今南)
			大角 翔和	(新東)	0047	大角 翔和	(新東)

279  
21-17  
A 21-17 B

令和6年度愛媛県総合体育大会バドミントン競技東予地区予選会(36-04-20実施) 高校男子シングルス

0048	永倉 修翔	(新西)		島田 寛史	(新工)	0071
0049	大野 悠斗	(今南)	15-10 171 15-6	179 9-15 15-17	後藤 晴樹	(西条) 0072
0050	佐々木 駿丞	(土居)	5-15 131 15-13 15-9	138 8-15 5-15	秦 昊己	(新東) 0073
0051	嵐 翔麻	(弓削)	15-9 10-15	231 16-14 21-20	德永 蒼空	(新西) 0074
0052	伊藤 峻	(新工)	9-15 172 10-15	139 15-17 15-2 15-11	澤村 弥紀	(弓削) 0075
0053	阿部 湧真	(今西伯方)	15-9 255 15-13	180 16-14 15-11	黒河 千翔	(今工) 0076
0054	田辺 秀和	(新南)	15-10 173 13-15 15-13	257 19-17 6-15 4-15	後藤 大知	(弓商船) 0077
0055	本宮 充樹	(今北)	5-15 132 8-15	181 15-9 14-16 10-15	宮武 祐人	(新南) 0078
0056	安部 徠斗	(新東)	10-15 228 10-15	140 11-15 13-15	船越 瑛太	(土居) 0079
0057	松本 健佑	(西条)	15-5 133 15-5	232 1-15 8-15	阿南 龍佳	(今南) 0080
0058	西原 浩平	(今工)	12-15 174 15-6 15-11	141 11-15 15-12 7-15	菅 智稀	(今北) 0081
0059	大澤 優翔	(西条)	14-16 269 15	270 1-15 6-15	菊地 陽成	(新高専) 0082
0060	松村 永新	(今工)	15-9 175 15-12	276 21-14 12-21 18-21	森川 優輝	(今南) 0083
0061	八木 悠馬	(今北)	15-10 134 11-15 15-10	183 15-11 15-11	杉山 一真	(新西) 0084
0062	曾我部 友希	(今南)	4-15 229 4-15	142 15-11 15-11	岩越 暖空	(弓削) 0085
0063	藤原 大憲	(弓削)	15-2 135 15-3	233 13-15 13-15	三宅 奎介	(西条) 0086
0064	友居 恵汰	(新南)	15-6 176 15-5	143 15-13 12-15 8-15	近藤 靖宏	(新工) 0087
0065	高田 大夢	(今治里山)	7-15 256 9-15	184 15-6 15-5	大塚 一輝	(今北) 0088
0066	福光 廉慈	(新西)	8-15 177 11-15	258 3-15 1-15	佐々木 詠太	(西農) 0089
0067	松本 和春	(新高専)	15-7 136 15-13	185 13-15 10-15	品川 零亜	(今工) 0090
0068	神野 蒼介	(新工)	7-15 230 9-15	234 2-15 2-15	小西 涼晴	(今西伯方) 0091
0069	田邊 劉飛	(土居)	15-8 137 15-3	144 15-7 15-9	田中 悠雅	(新南) 0092
0070	渡部 暁	(新東)	7-15 178 7-15	186 3-15 4-15	福田 央毅	(新東) 0093

令和6年度愛媛県総合体育大会バドミントン競技東予地区予選会(36-04-20実施) 高校女子シング



令和6年度愛媛県総合体育大会バドミントン競技東予地区予選会(36-04-20実施) 高校女子シング

選手番号	選手名	所属	対戦相手	対戦相手所属	選手番号
0038	片岡 優依	(新西)	曾我部 柚羽	(新東)	0056
0039	烏谷 すみれ	(今南)	小島 滯菜	(今工)	0057
0040	幸島 夕奈	(今西伯方)	三谷 舞花	(新南)	0058
0041	續木 友葵	(新東)	渡邊 美友	(今南)	0059
0042	曾我部 希風	(新南)	赤瀬 楓佳	(今西伯方)	0060
0043	井上 優和	(今工)	松浦 夢	(西農)	0061
0044	井出 光波	(今治里山)	西本 紗佑	(弓削)	0062
0045	西部 寧々	(今北)	秋山 都美	(今北)	0063
0046	若本 麻尋	(西条)	川村 悠寧	(西条)	0064
0047	美藤 舞咲	(今南)	酒井 里彩子	(新西)	0065
0048	田名後 乃葵	(弓削)	本多 心華	(新南)	0066
0049	松永 真佳	(新高専)	児玉 侑奈	(今南)	0067
0050	石水 玲珈	(土居)	山内 雪乃	(土居)	0068
0051	福田 莉子	(新西)	田中 恭花	(今北)	0069
0052	越智 彩華	(今西伯方)	大成 さくら	(今治明德)	0070
0053	山崎 未花	(西条)	横田 悠	(西条)	0071
0054	伊藤 鼓華	(新南)	神野 柊華	(新西)	0072
0055	池内 一優	(新東)	大本 亜沙美	(弓削)	0073
			曾我部 彩羽	(新東)	0074

令和6年度愛媛県総合体育大会バドミントン競技東予地区予選会(36-04-20実施) 高校男子ダブル

0001	福田 央毅 大角 翔和	(新東)								近藤 靖宏 西浦 朔也	(新工)	0018
0002	檜垣 大河 木村 柳之介	(今北)	15-3 15-1	22	0	2	0	2	0	30	15-6 15-13	0019
0003	大谷 空陸	(今南)	15-7 15-13	1	0	2	0	2	0	74	15-10 15-9	0020
0004	石井 誠人 徳永 悠雅	(新工)	7-15 11-15	23	0	2	0	2	0	31	4-15 9-15	0021
0005	永井 天陸 山本 蒼空	(新高専)	15-7 15-9	94	0	2	0	2	0	96	15-7 15-7	0022
0006	武方 奏空 松本 健佑	(西条)	11-15 7-15	24	0	2	0	2	0	32	15-5 15-9	0023
0007	嵐 翔麻 前川 瑛太	(弓削)	15-10 15-3	71	0	2	0	2	0	75	15-11 15-11	0024
0008	村上 颯太 村越 達哉	(今工)	11-15 10-15	25	0	2	0	2	0	33	10-15 6-15	0025
0009	友居 恵汰 田辺 秀和	(新南)	10-15 15-9 15-10	106	0	2	0	2	0	107	13-15 8-15	0026
0010	印南 皓太 横井 奏汰	(新工)	15-12 15-12	26	0	2	0	2	0	34	15-5 15-1	0027
0011	品川 零丞 松村 永新	(今工)	15-3 15-7	72	0	2	0	2	0	76	7-15 12-15	0028
0012	矢野 竜哉 土居原 崇大	(今北)	16-14 15-10	27	0	2	0	2	0	35	7-15 8-15	0029
0013	高田 大夢 山崎 銘鶴	(今治里山)	8-15 3-15	95	0	2	0	2	0	97	15-10 15-10	0030
0014	内藤 颯太 藤原 大	(新東)	17-15 15-5	28	0	2	0	2	0	36	15-11 15-5	0031
0015	村上 幸成 大野 悠斗	(今南)	2-15 10-15	73	0	2	0	2	0	77	12-15 12-15	0032
0016	細川 煌仁 志賀 琉衣	(西条)	1-15 2-15	29	0	2	0	2	0	37	1-15 6-15	0033
0017	永倉 修翔 國田 修造	(新西)										

A 2 0  
115  
21-16  
A 21-19 B



令和6年度愛媛県総合体育大会バドミントン競技東予地区予選会(36-04-20実施) 高校男子ダブル

番号	選手名	所属	対戦相手	スコア	結果	対戦相手	所属	番号
0034	眞鍋 有羽 秦 昊己	(新東)	大澤 優翔 塩崎 蒼馬	15-1 38 15-5 0	2-0	大澤 優翔 塩崎 蒼馬	(西条)	0050
0035	今岡 洗貴 福島 秀太	(今北)	大岡 瑠雅 宇佐 拓司	15-7 78 15-9 0	2-0	大岡 瑠雅 宇佐 拓司	(新工)	0051
0036	竹下 陵介 濱井 奏汰	(西条)	八木 悠馬 重松 侑和	8-15 39 7-15 2	0-2	八木 悠馬 重松 侑和	(今北)	0052
0037	黒河 千翔 西原 海斗	(今工)	森川 優輝 西野 賢介	15-7 98 15-13 0	2-0	森川 優輝 西野 賢介	(今南)	0053
0038	坂上 想磨 藤本 向汰	(新工)	得居 大次朗 佐々木 詠太	15-7 40 15-9 0	2-0	得居 大次朗 佐々木 詠太	(西農)	0054
0039	正岡 創太 阿南 龍佳	(今南)	三阪 颯斗 坂上 聖悟	15-9 79 9-15 1	2-1	三阪 颯斗 坂上 聖悟	(弓削)	0055
0040	澤村 弥紀 香川 啓太	(弓削)	越智 創祐 渡邊 杏太	3-15 41 6-15 2	0-2	越智 創祐 渡邊 杏太	(新東)	0056
0041	福光 廉慈 徳永 蒼空	(新西)	小野 叶翔 松本 和春	15-13 108 15-9 0	2-0	小野 叶翔 松本 和春	(新高専)	0057
0042	船越 瑛太 田邊 劉飛	(土居)	村上 颯麻 大塚 一輝	15-11 42 10-15 2 13-15 1	1-2	村上 颯麻 大塚 一輝	(今北)	0058
0043	藤原 大憲 中西 純聡	(弓削)	外山 昊太郎 阿部 隼也	8-15 80 8-15 0	0-2	外山 昊太郎 阿部 隼也	(新西)	0059
0044	菅 智稀 田岡 英雄斗	(今北)	石村 楓真 南 堅斗	15-8 43 15-8 0	2-0	石村 楓真 南 堅斗	(今工)	0060
0045	三宅 奎介 青野 弘明	(西条)	阿部 湧真 新谷 莉空	11-15 99 7-15 0	0-2	阿部 湧真 新谷 莉空	(今西伯方)	0061
0046	宮武 祐人 嶋津 晃太郎	(新南)	安部 徠斗 近藤 英樹	15-7 44 7-15 2 10-15 1	1-2	安部 徠斗 近藤 英樹	(新東)	0062
0047	越智 悠斗 稲見 拓哉	(今南)	秋月 堪太 田中 悠雅	5-15 81 5-15 0	0-2	秋月 堪太 田中 悠雅	(新南)	0063
0048	白鳥 天翔 石川 将寛	(新東)	赤瀬 智晃 越智 晃希	9-15 45 6-15 2	0-2	赤瀬 智晃 越智 晃希	(今南)	0064
0049	島田 寛史 山中 颯斗	(新工)	小野 紫音 清水 海斗	9-15 45 6-15 2	0-2	小野 紫音 清水 海斗	(西条)	0065
			白石 右京 伊藤 峻	9-15 53 6-15 2	0-2	白石 右京 伊藤 峻	(新工)	0066



令和6年度愛媛県総合体育大会バドミントン競技東予地区予選会(36-04-20実施) 高校女子ダブル

順位	選手名	所属	対戦相手	スコア	対戦相手	スコア	順位
0001	鈴木 菜夏 片岡 優依	(新西)	野村 向菜 福田 莉子	(新西)			0026
0002	近藤 未咲 塩崎 楓花	(新南)	幸島 夕奈 檜垣 心美	(今西伯方)			0027
0003	山内 雪乃 滝本 美玲	(土居)	高須賀 葵 越智 湖春	(今北)			0028
0004	黒川 悠月 森 陽葉里	(新東)	合田 夏葵 十亀 友希那	(新南)			0029
0005	西本 紗佑穂 山本 菜穂	(弓削)	宇郷 日菜 児玉 侑奈	(今南)			0030
0006	山崎 未花 秋山 結菜	(西条)	岡田 悠希 小杉 颯遥	(西条)			0031
0007	神野 咲笑 松浦 夢	(西農)	河本 咲幸 田名後 乃葵	(弓削)			0032
0008	曾我部 希風 本多 心華	(新南)	齊藤 桜夢 河野 さくら	(新東)			0033
0009	松本 萌那 松本 湖那	(西条)	河野 紋芽 近藤 春音	(土居)			0034
0010	近藤 夏実 井出 光波	(今治里山)	黒田 絢音 登尾 美羽	(新高専)			0035
0011	森田 真矢 西部 寧々	(今北)	菅 陽詩 横田 悠	(西条)			0036
0012	鳥谷 すみれ 望月 奈桜	(今南)	齊藤 りこ 森本 結衣	(新南)			0037
0013	池内 一優 續木 友葵	(新東)	井上 優和 豊嶋 莉奈	(今工)			0038
0014	曾我部 柚羽 篠原 多輝	(新東)	伊藤 鼓華 佐々木 琉杏	(新南)			0039
0015	村上 ひなの 田頭 咲奈	(今北)	大本 亜沙美 伊藤 彩音	(弓削)			0040
0016	伊藤 沙也香 長野 珀杏	(新南)	神野 桃華 大中 瑞穂	(新西)			0041
0017	赤瀬 楓佳 池田 結	(今西伯方)	田中 恭花 大沢 空	(今北)			0042
0018	松永 真佳 難波江 柚季	(新高専)	渡部 咲空 山本 詩乃	(西条)			0043
0019	前田 花音 若本 麻尋	(西条)	鎌田 晴 濱岡 結花	(新東)			0044
0020	芝田 美優 小島 滢菜	(今工)	猪川 ももか 石水 玲珈	(土居)			0045
0021	丹 美惺 松賀 結愛	(西条)	秋山 都美 別府 沙桜	(今北)			0046
0022	大澤 友香 酒井 里彩子	(新西)	尾藤 陽向 川村 悠寧	(西条)			0047
0023	渡邊 美友 越智 日咲	(今南)	藤 舞咲 飯野 心夏	(今南)			0048
0024	安部 璃桜 加地 遥	(土居)	越智 彩華 西原 凜	(今西伯方)			0049
0025	伊藤 雪乃 三谷 舞花	(新南)	西原 礼奈 松原 葵	(新西)			0050
			曾我部 彩羽 水野 美羽	(新東)			0051