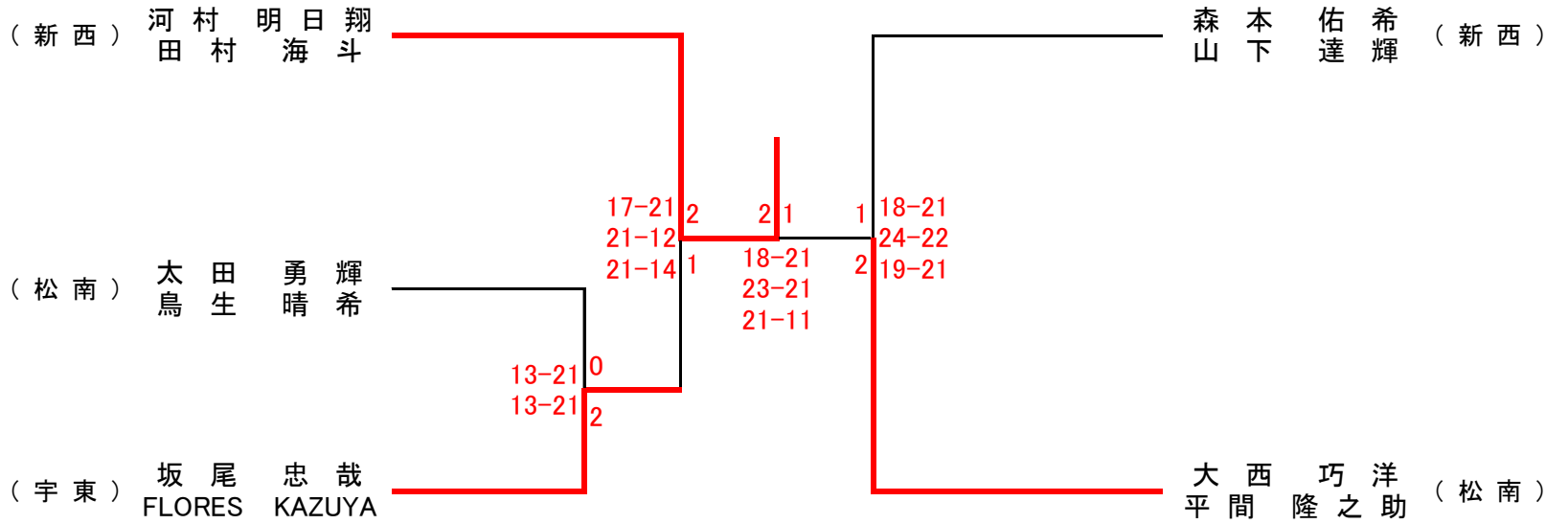
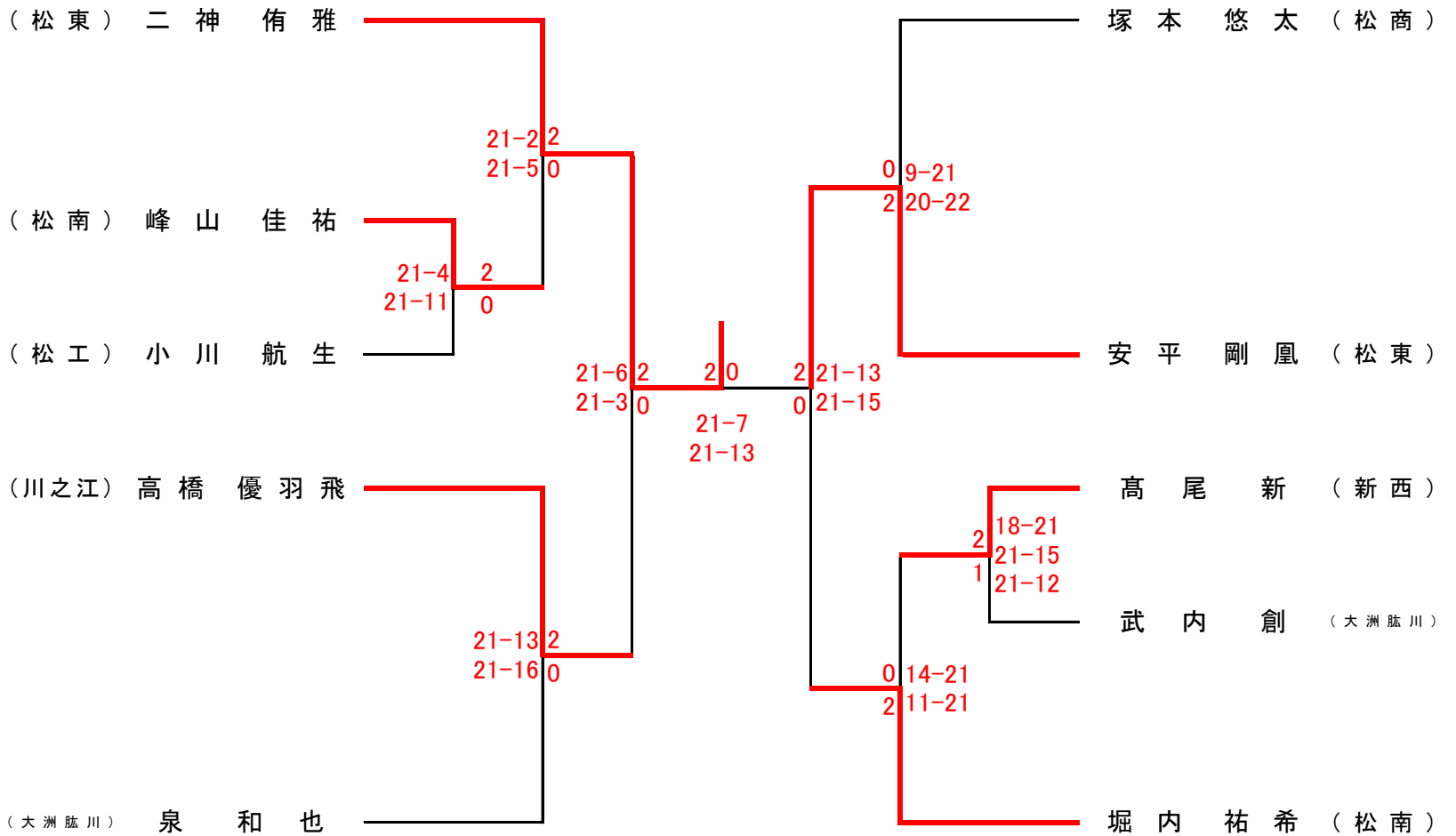


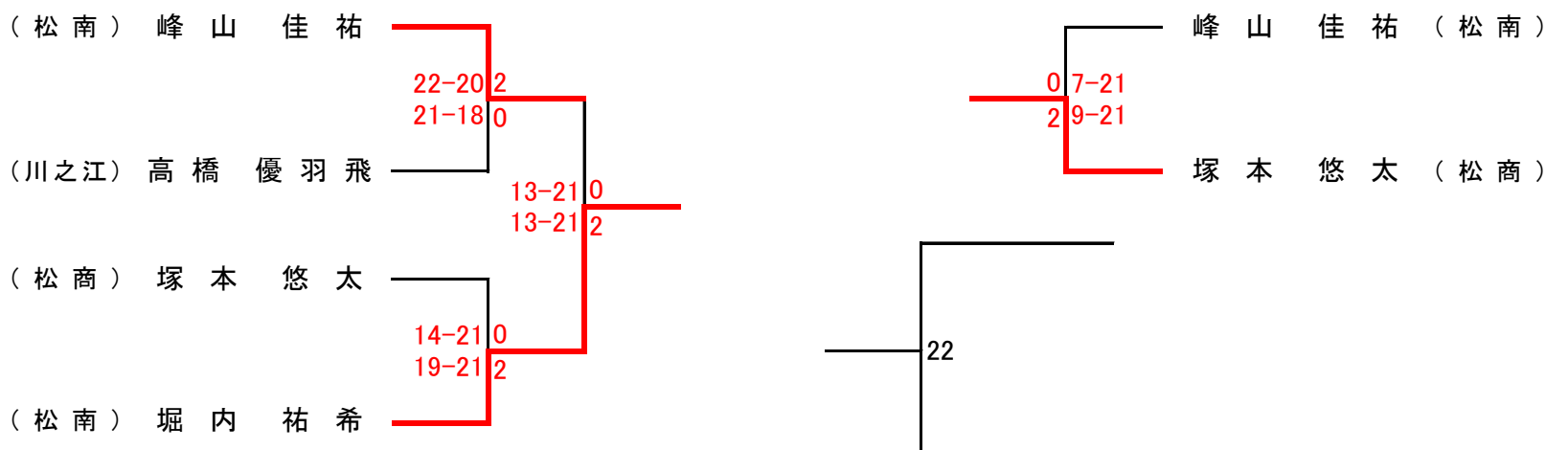
《男子複》



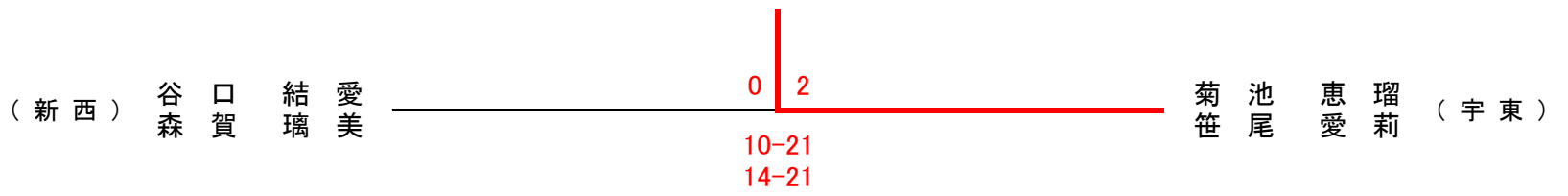
《男子単》



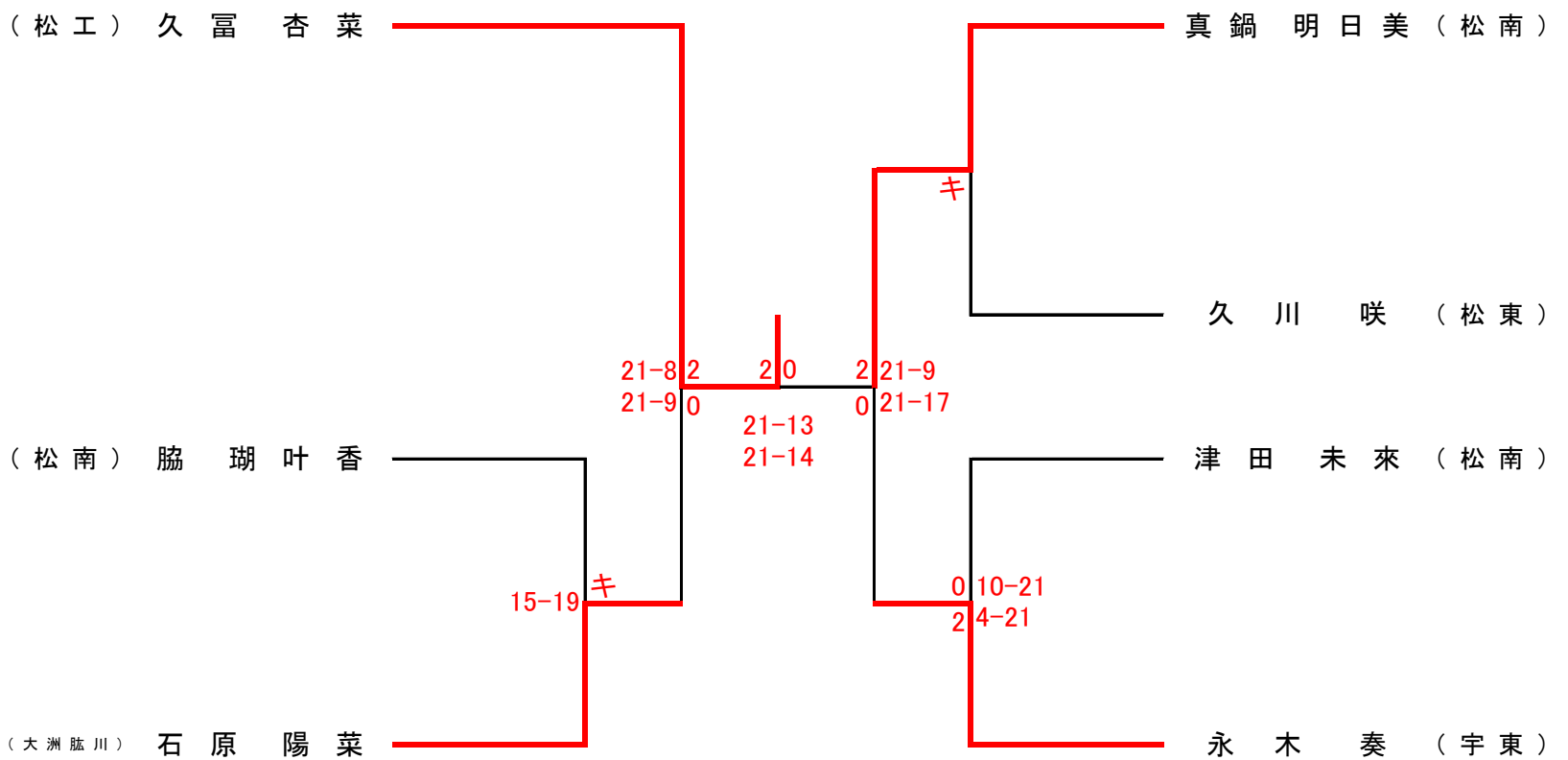
・決勝まで進んだ2名は団体代表決定。団体残り2枠の決定戦は必要に応じて行う。
 ・個人戦出場2位決定戦については、行う。



《 女子複 》



《 女子単 》



・決勝まで進んだ2名は団体代表決定。団体残り2枠の決定戦は必要に応じて行う。
・個人戦出場2位決定戦については、行う。

