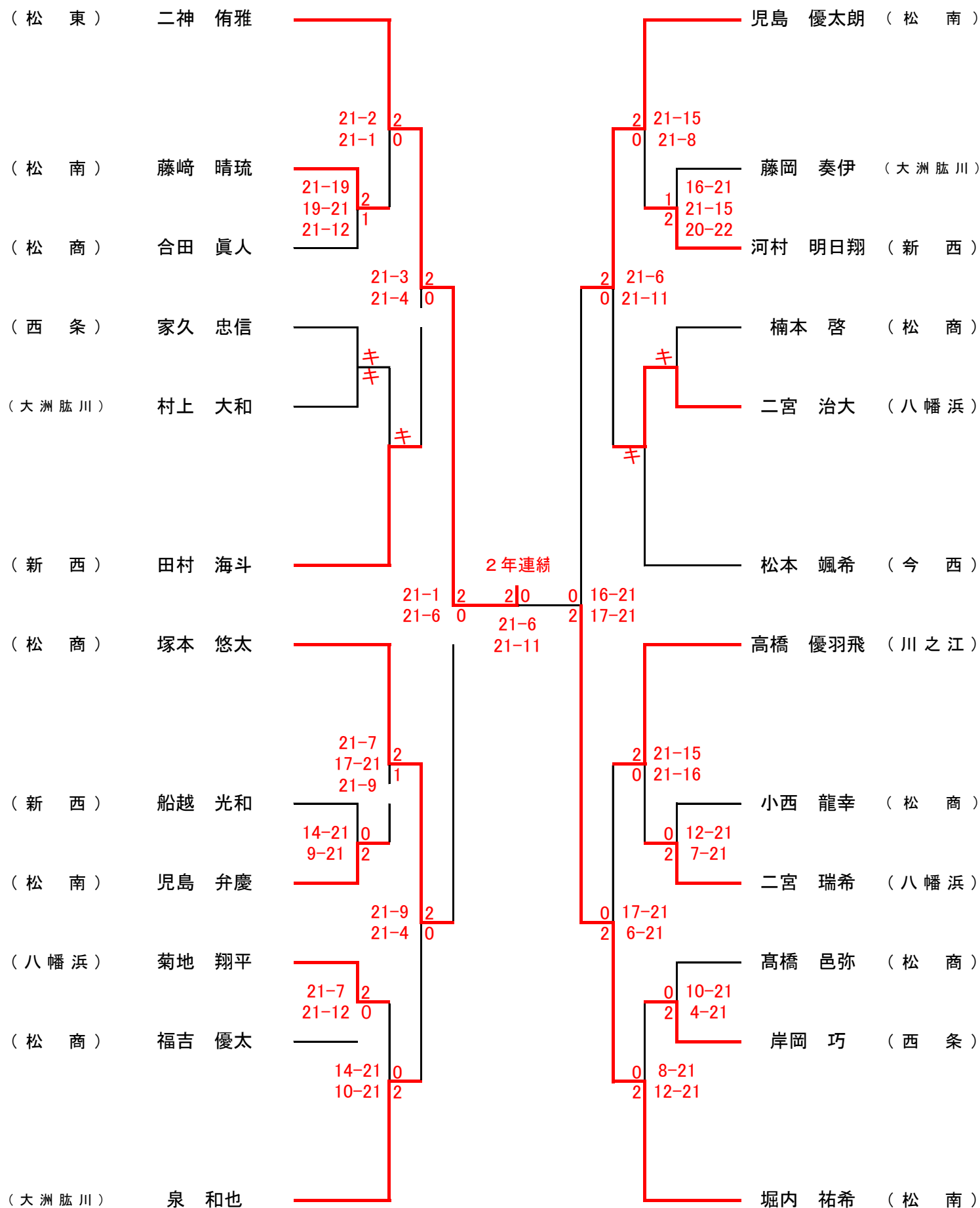


1. 日時 9月4日(日) 11:00 監督会議 11:30 試合開始(予定)

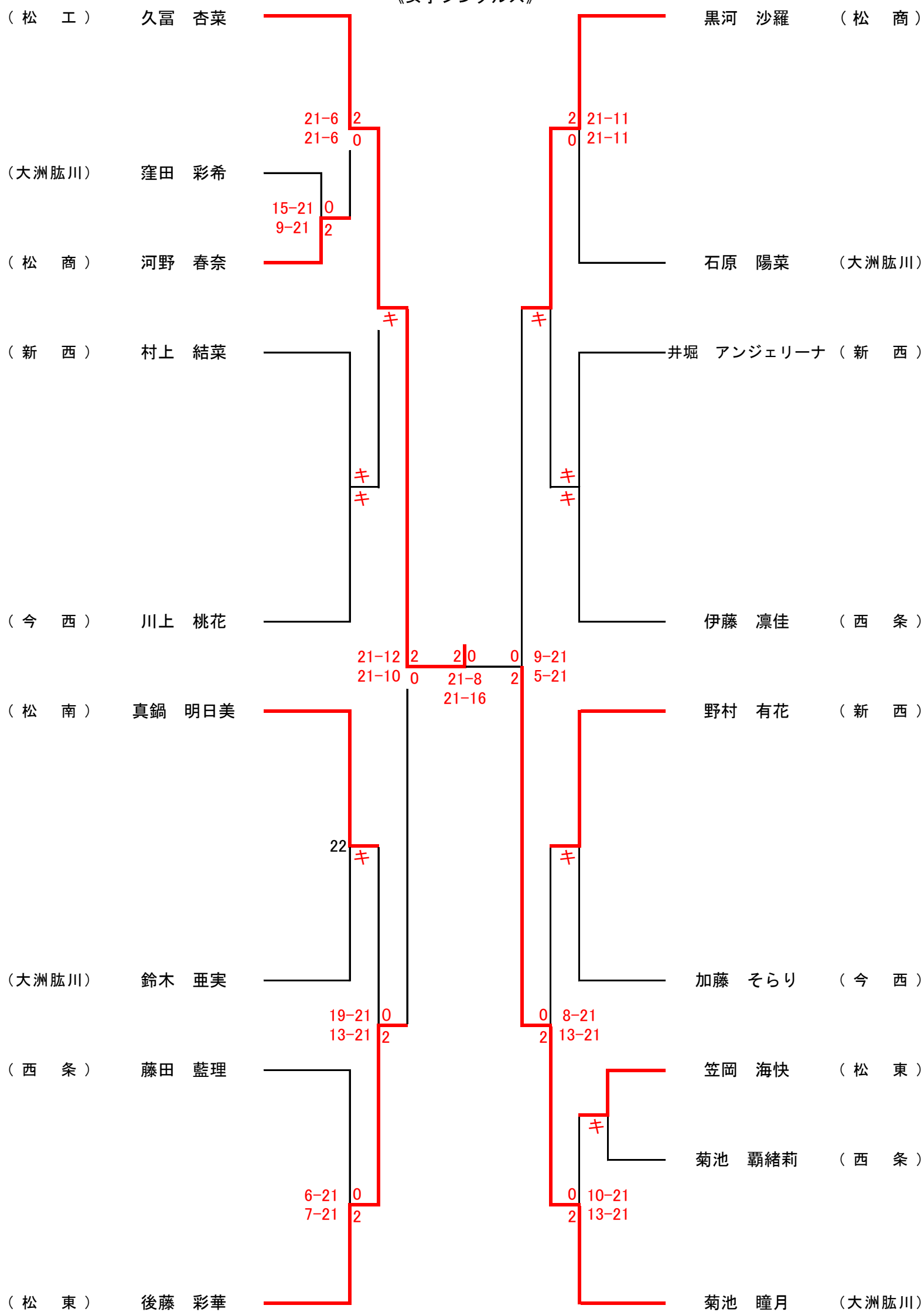
2. 会場 愛媛県総合運動公園補助体育館

- 3. 備考 (1) 全試合21点3ゲームとする。
- (2) 審判は、敗者審判制とする。
- (3) 競技の服装は規定の上・下衣とし、背中に校名をつけること。
- (4) 会場は、土足厳禁である。競技用シューズを必ず準備すること。

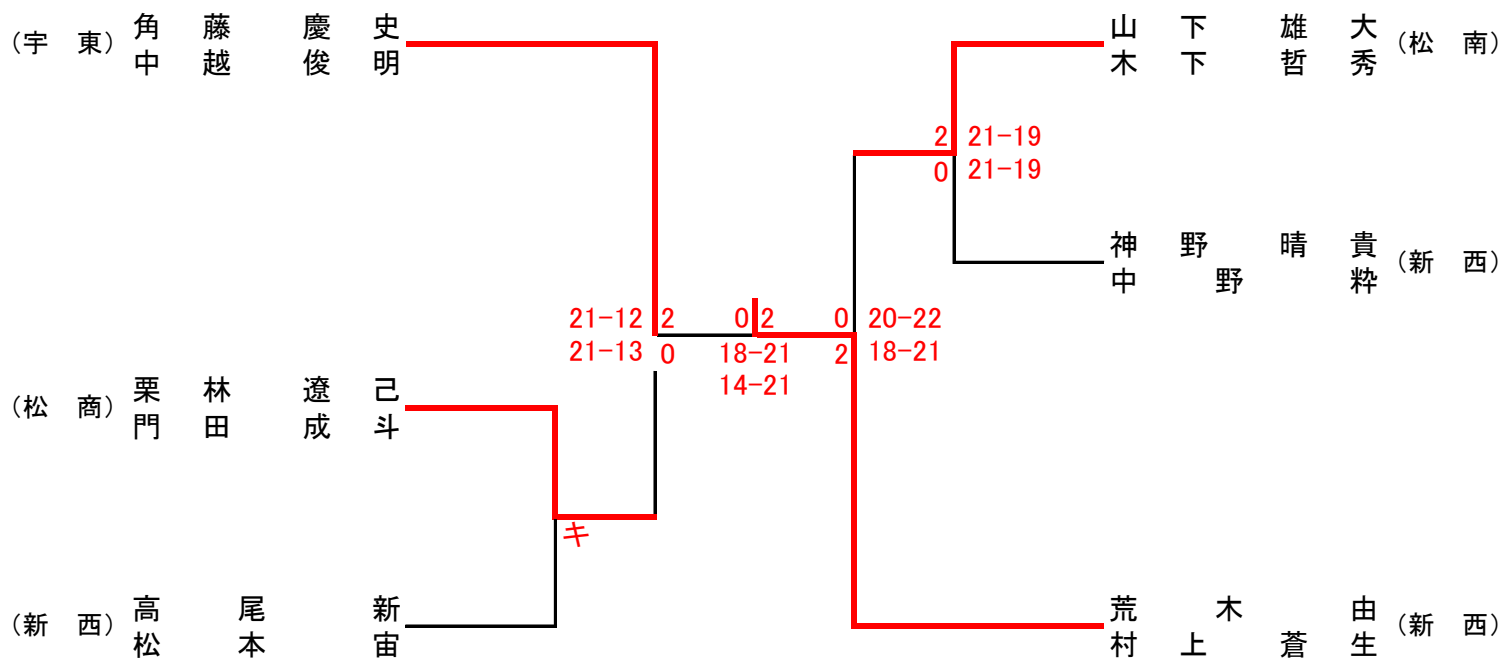
《男子シングルス》



《女子シングルス》



《男子ダブルス》



《女子ダブルス》

