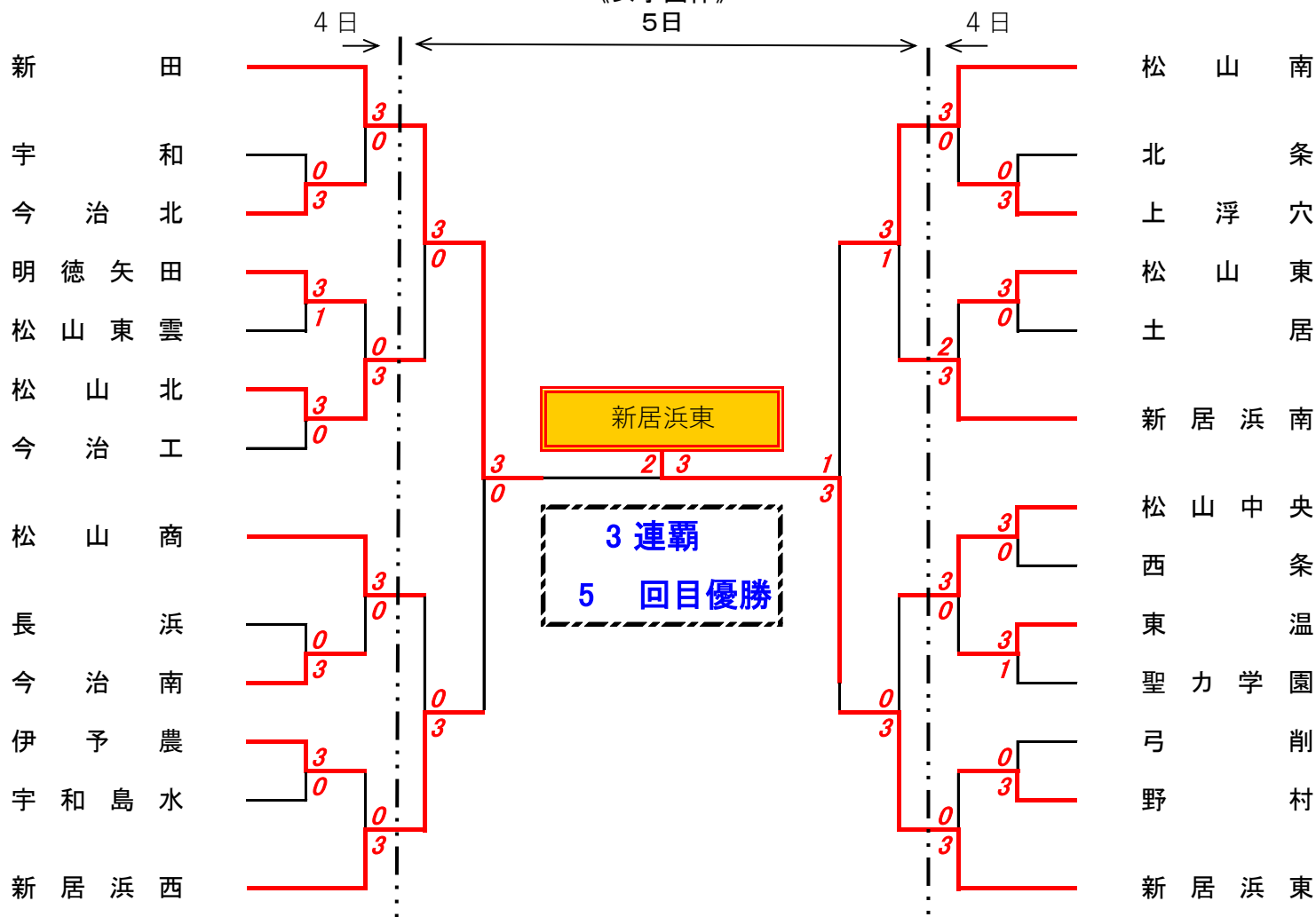


《女子団体》
5日

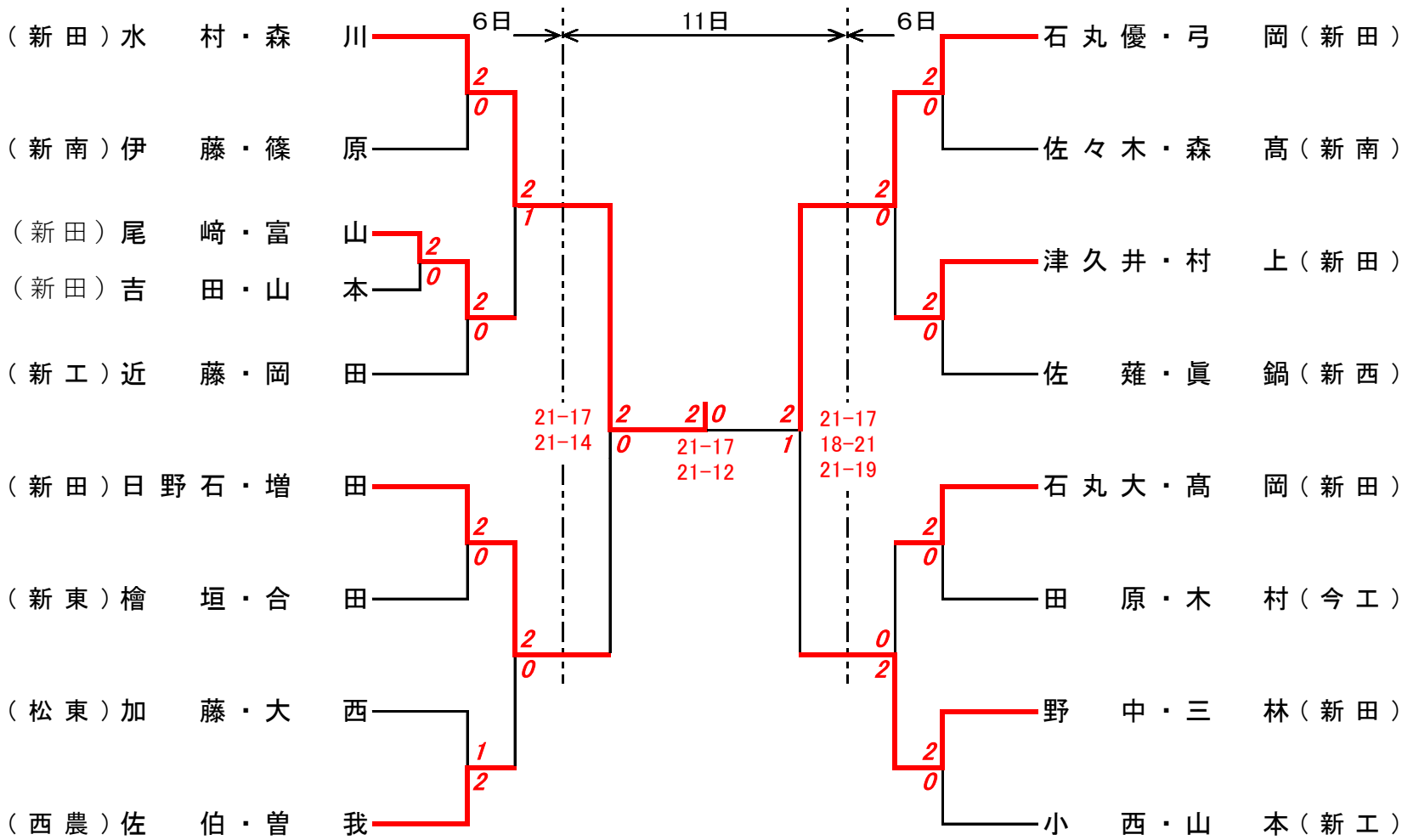


バドミントン

(令和4年度)

兼全国及び四国高等学校選手権県予選

《男子複》



《女子複》

