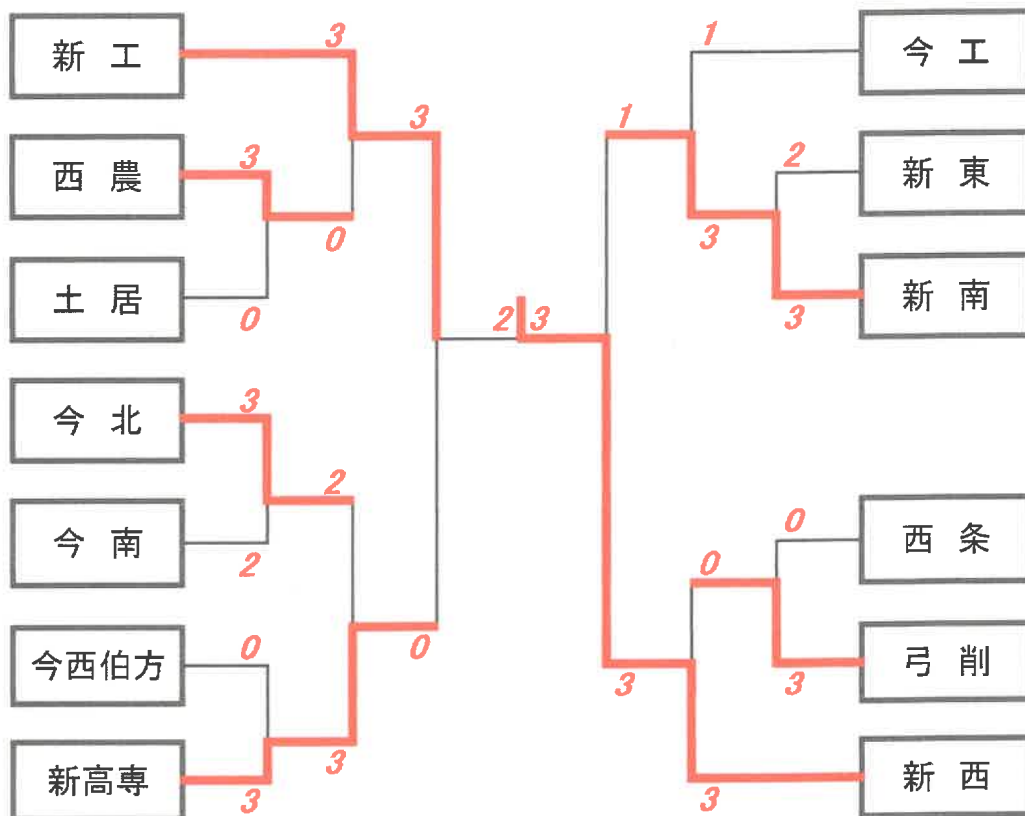
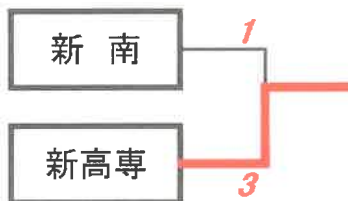


令和4年度愛媛県高等学校総合体育大会バドミントン競技東予地区予選会
 令和4年4月23日(土)・24日(日) 新居浜市民体育館

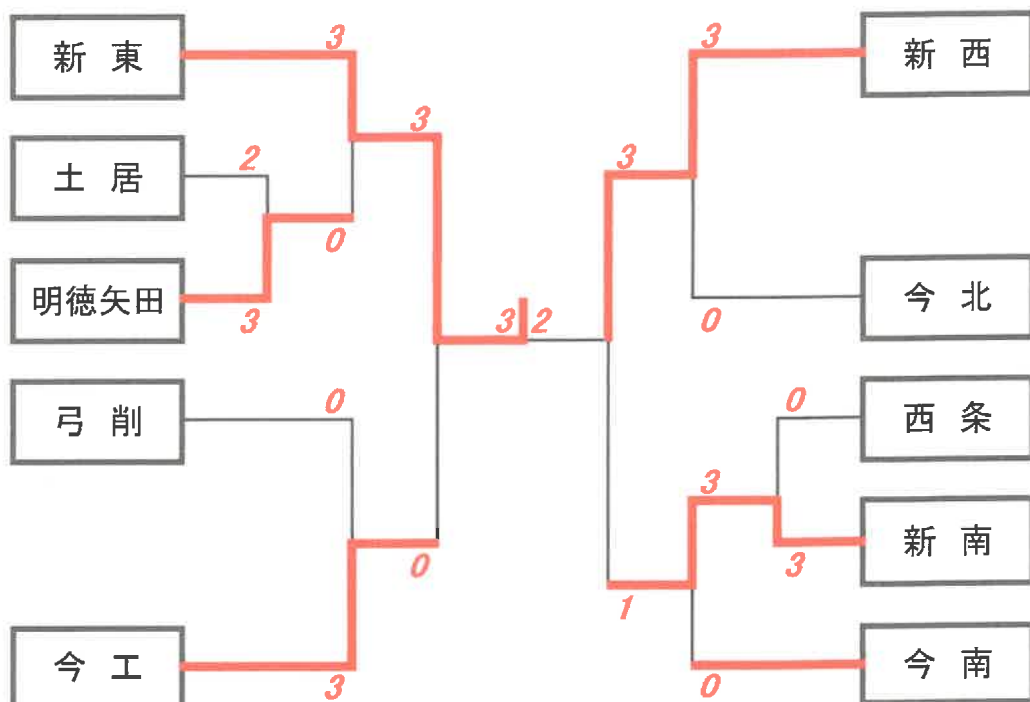
男子団体 4月23日(土) 9:20~



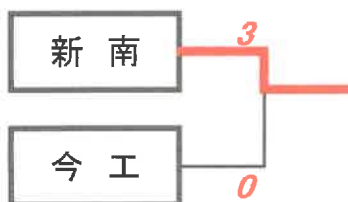
3位決定戦



女子団体



3位決定戦



令和4年度愛媛県高等学校総合体育大会バドミントン競技東予地区(34-04-23実施) 男子ダブルス

0001	小西 真央 山本 遥希	(新工)							田原 海奨 木村 彰太	(今工)	0018
0002	菅 岳登 白石 空	(今北)	15-4 15-5	22	0	2			石川 結翔 岡田 翼	(西条)	0019
0003	青木 颯大 白石 夕斗	(弓削)	15-9 15-5	1	0	2			渡部 航也 村上 匠	(新南)	0020
0004	森口 真暉 川又 大世	(西条)							曾根 和馬 山岡 祐人	(今西伯方)	0021
0005	菊地 陽成 永井 天陸	(新高専)	5-15 7-15	23	0	2			岡田 蒼汰 富田 陽介	(今南)	0022
0006	伊藤 匡 佐伯 聡哉	(明德)							山田 晴斗 鴨田 雅斗	(新高専)	0023
0007	眞部 明輝 森 悠人	(今工)	15-9 7-15 9-15	24	1	2			山内 智世 内藤 颯太	(新東)	0024
0008	赤瀬 賢悟 村上 健太	(今西伯方)	15-9 14-16 15-9	71	2	1			阿部 真志 相原 淳	(今北)	0025
0009	村上 凜空 曾我部 暁也	(新東)	6-15 10-15	25	0	2			佐伯 拓哉 田中 琉哉	(弓削)	0026
0010	宮竹 一之介 伴野 悠之介	(新西)							森 咲人 渡邊 悠人	(今北)	0027
0011	越智 天真 田中 蒼空	(西条)	10-15 15-7 15-7	26	2	1			松木 翔太郎 白石 右京	(新工)	0028
0012	中村 悠斗 杉野 太一	(今北)	15-17 13-15	72	0	2			眞鍋 瑠星 藤田 虹星	(土居)	0029
0013	佐々木 陸翔 森高 遥陽	(新南)	9-15 7-15	27	0	2			河端 飛磨 河端 起生	(西条)	0030
0014	田井 優一朗 島田 翔太	(今工)	6-15 19-17 15-8	95	2	1			仲渡 公明 金川 陽斗	(今南)	0031
0015	越智 郁斗 矢野 叶	(今南)	15-11 12-15 12-15	73	1	2			高岡 詠蔵 藤本 大吾	(新高専)	0032
0016	菅 隼輝 近藤 来夢	(土居)							秦 陸王 中本 健介	(今工)	0033
0017	高橋 幸晟 石井 星空	(西農)	7-15 12-15	29	0	2			眞鍋 黎衣 佐薙 優孝	(新西)	0034



令和4年度愛媛県高等学校総合体育大会バドミントン競技東予地区(34-04-23実施) 男子ダブルス

選手番号	選手名	所属	対戦相手	対戦相手所属	スコア	結果	選手番号	選手名	所属	
0035	徳永 逸作 川崎 陽生	(今工)				2	0052	佐伯 優弥 曾我 珀斗	(西農)	
0036	田頭 叶成 重松 希	(今北)			15-9 15-7	38	0	白石 浩人 池田 輝政	(今西伯方)	
0037	伊野部 元大 渡部 温也	(西条)			10-15 9-15	3	2	和氣 一善 佐伯 陽	(西条)	
0038	北城 陽太 原 海都	(新東)			15-8	78	0	水野 拳斗 垣本 啓太	(今北)	
0039	加藤 秀悠 日野 隆成	(新西)			15-11 13-15 15-10	39	1	香川 佳弘 藤田 知弘	(新高専)	
0040	安部 颯大 村上 巧磨	(今西伯方)			21-20 11-15 11-15	98	1	阿部 優太 大下 来暉	(今工)	
0041	小野 叶翔 菅 颯汰	(新高専)			15-13 4-15 11-15	40	2	川本 宗輝 波多 颯誠	(今南)	
0042	岩越 大空 田房 優人	(弓削)			12-15 10-15	79	0	石川 翔阿 加藤 秋芳	(新西)	
0043	近藤 佑城 岡田 一晟	(新工)			5-15 7-15	41	2	森 天翔 藤田 竜輝	(今工)	
0044	近藤 蒼史 小栗 誠弘	(西農)			15-7 15-11	108	2	平口 翔也 横川 柚月	(新工)	
0045	合田 天丸 岡本 匠哉	(新高専)			18-15 15-5	109	0	広田 稜琉 野間 健斗	(今西伯方)	
0046	伊藤 幸啓 篠原 瑠斗	(新南)			15-6 15-5	42	0	村上 琥珀 越智 翔大	(今南)	
0047	山戸 来輝 越智 海翔	(西条)			5-15 10-15	80	0	香川 徹太 山口 一輝	(弓削)	
0048	岡田 恵樹 大西 英翔	(土居)			15-4 15-12	43	0	木元 康葵 田原 聖来	(今北)	
0049	秋山 龍忍 八木 悠作	(今北)			15-12 15-11	99	0	森本 駿平 真木 海翔	(西条)	
0050	阿部 拳悟 秋山 将	(今工)			44	*	0	岡 晶斗 神山 拓海	(新高専)	
0051	岸田 卓也 小笠原 健太	(今南)			11-15 11-15	81	0	53	5-15 1-15	(新東)

令和4年度愛媛県高等学校総合体育大会バドミントン競技東予地区(34-04-23実施) 女子ダブルス

順位	選手名	所属	対戦相手	所属	スコア	順位	選手名	所属
0001	加藤 はる 伊藤 るな	(新東)				0026	松川 和叶 鈴木 菜夏	(新西)
0002	八木 美咲 兵頭 実結	(今南)	15-3 54 15-4 0	2	0	0027	佐々木 琉杏 長野 珀杏	(新南)
0003	矢野 真唯 畑中 茉由	(今工)	2-15 5 5-15 2	0	2	0028	森 遥香 木村 愛菜	(今北)
0004	眞鍋 愛理 小西 怜良	(土居)	15-6 86 15-7 0	2	0	0029	竹巖 雛莉 河端 歩果	(西条)
0005	鈴木 菜々 村上 玲緒	(今北)	4-15 6 6-15 2	0	2	0030	堀井 あさひ 赤瀬 美子	(今南)
0006	伊藤 愛姫 渡邊 千尋	(西条)	4-15 55 4-15 2	0	2	0031	岩間 丹里 杉尾 咲弥	(土居)
0007	村松 実紅 渡部 ほのか	(新高専)	3-15 7 3-15 2	0	2	0032	檜垣 優来 曾我部 彩羽	(新東)
0008	川村 彩夏 曾我部 希風	(新南)				0033	中田 真央 山本 ひより	(弓削)
0009	津野 芙優 合田 帆夏	(土居)	15-6 56 18-16 0	2	0	0034	山中 友里菜 井出 玲菜	(明德矢田)
0010	渡邊 智那 崎山 結菜	(今南)	3-15 8 7-15 2	0	2	0035	近藤 愛美 真鍋 沙菜	(今南)
0011	宮元 彩華 御手洗 成美	(今北)	15-13 87 15-9 0	2	0	0036	高田 千夏 長井 凜夏	(今北)
0012	近田 麻友 續木 友葵	(新東)	15-10 9 12-15 2 12-15 0	1	2	0037	山本 萌愛 神野 楓	(新南)
0013	森 美羽 渡辺 菜月	(新西)	2-15 57 6-15 2	0	2	0038	美藤 瑚桜 村上 真彩	(今北)
0014	篠藤 美伶 足立 綾音	(新西)				0039	荒井 智那 篠原 萌恋	(土居)
0015	高橋 凜帆 浅木 あすか	(西条)	15-10 58 10-15 2 10-15 0	1	2	0040	山内 星渚 尾前 遼	(西条)
0016	三谷 舞花 伊藤 雪乃	(新南)	2-15 10 5-15 2	0	2	0041	宮崎 花音 片岡 優依	(新西)
0017	鳥谷 咲桜 東郡 芽生	(今北)	8-15 88 5-15 2	0	2	0042	伊藤 樺音 近藤 寧々	(新南)
0018	曾我部 麗愛 山内 舞衣花	(今南)	15-2 11 15-4 0	2	0	0043	村井 珠夏 児玉 秋桜	(今工)
0019	加登 優衣 高井 雪乃	(弓削)	15-5 59 15-7 0	2	0	0044	大西 桜彩 岸岡 優羅	(新南)
0020	秦 万結 盛實 春那	(西条)	8-15 103 17-15 2 9-15 0	1	2	0045	石川 夢乃 橋本 万佑	(土居)
0021	宗雪 珠々 藤本 紅葉	(今南)	5-15 60 4-15 2	0	2	0046	渡邊 桃香 河野 佳成子	(今南)
0022	水野 美羽 齋藤 桜夢	(新東)	4-15 12 1-15 2	0	2	0047	高橋 莉帆 小倉 愛	(新西)
0023	山田 ゆな 井川 優杏	(土居)	10-15 89 7-15 2	0	2	0048	窪田 結羅 長野 朱純	(今北)
0024	山崎 陽 白神 咲貴	(今北)	15-5 13 16-14 0	2	0	0049	近藤 彩菜 檜垣 文菜	(新東)
0025	本多 歩愛 山野 寧々	(新南)	5-15 61 7-15 2	0	2			

令和4年度愛媛県高等学校総合体育大会バドミントン競技東予地区(34-04-23実施) 男子シングルス

順位	選手名	所属校	対戦相手	スコア	対戦相手	所属校	順位
0001	小西 真央	(新工)	真鍋 黎衣	(新西)	0026		
0002	坂上 大河	(土居)	矢野 叶	(今南)	0027		
0003	佐伯 聡哉	(明德)	北城 陽太	(新東)	0028		
0004	曾我部 暁也	(新東)	石井 星空	(西農)	0029		
0005	野間 健斗	(今西伯方)	大西 英翔	(土居)	0030		
0006	大下 来暉	(今工)	篠原 瑠斗	(新南)	0031		
0007	河端 飛磨	(西条)	村上 巧磨	(今西伯方)	0032		
0008	阿部 真志	(今北)	岡田 一晟	(新工)	0033		
0009	加藤 秀悠	(新西)	神山 拓海	(新高専)	0034		
0010	菅 颯汰	(新高専)	藤田 竜輝	(今工)	0035		
0011	村上 琥珀	(今南)	中村 悠斗	(今北)	0036		
0012	白石 夕斗	(弓削)	森口 真暉	(西条)	0037		
0013	曾我 珀斗	(西農)	山口 一輝	(弓削)	0038		
0014	徳永 逸作	(今工)	合田 拳斗	(新東)	0039		
0015	横川 柚月	(新工)	近藤 来夢	(土居)	0040		
0016	山岡 祐人	(今西伯方)	河端 起生	(西条)	0041		
0017	加藤 秋芳	(新西)	宮竹 一之介	(新西)	0042		
0018	杉野 太一	(今北)	八木 悠作	(今北)	0043		
0019	岸田 卓也	(今南)	森高 遥陽	(新南)	0044		
0020	真鍋 瑠	(土居)	川崎 陽生	(今工)	0045		
0021	山内 智世	(新東)	近藤 蒼史	(西農)	0046		
0022	香川 徹太	(弓削)	田房 優人	(弓削)	0047		
0023	小野 叶翔	(新高専)	白石 右京	(新工)	0048		
0024	佐伯 陽	(西条)	富田 陽介	(今南)	0049		
0025	佐々木 陸翔	(新南)	村上 健太	(今西伯方)	0050		
			香川 佳弘	(新高専)	0051		

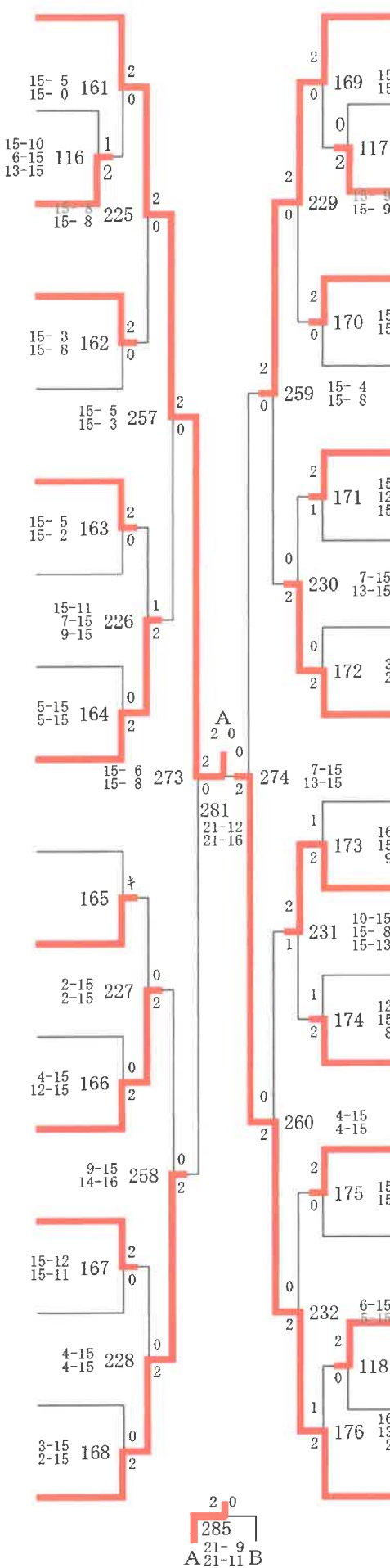
286
A 21-14 B

令和4年度愛媛県高等学校総合体育大会バドミントン競技東予地区(34-04-23実施) 男子シングルス

順位	選手名	所属校	対戦相手	スコア	対戦相手	所属校	順位
0052	佐伯 優弥	(西農)	近藤 佑城	(新工)	0078		
0053	松本 和春	(新高専)	秋山 龍忍	(今北)	0079		
0054	広田 稜琉	(今西伯方)	岩越 大空	(弓削)	0080		
0055	岡田 蒼汰	(今南)	高橋 幸晟	(西農)	0081		
0056	森 悠人	(今工)	田中 煌大	(新西)	0082		
0057	濱田 涼雅	(弓削)	山田 晴斗	(新高専)	0083		
0058	石川 翔阿	(新西)	山戸 来輝	(西条)	0084		
0059	伊藤 匡	(明德)	赤瀬 賢悟	(今西伯方)	0085		
0060	垣本 啓太	(今北)	小笠原 健太	(今南)	0086		
0061	藤田 虹星	(土居)	村上 匠	(新南)	0087		
0062	松木 翔太郎	(新工)	眞鍋 有羽	(新東)	0088		
0063	川又 大世	(西条)	田原 海奨	(今工)	0089		
0064	檜垣 琉唯	(新東)	安部 颯太	(今西伯方)	0090		
0065	山本 遥希	(新工)	越智 翔大	(今南)	0091		
0066	越智 郁斗	(今南)	水野 拳斗	(今北)	0092		
0067	和氣 一善	(西条)	田中 琉哉	(弓削)	0093		
0068	曾根 和馬	(今西伯方)	伊野部 元大	(西条)	0094		
0069	原 海都	(新東)	村上 凜空	(新東)	0095		
0070	佐伯 拓哉	(弓削)	渡部 航也	(新南)	0096		
0071	森 天翔	(今工)	木村 彰太	(今工)	0097		
0072	菅 隼輝	(土居)	高橋 翔大郎	(新高専)	0098		
0073	伴野 悠之介	(新西)	岡田 恵樹	(土居)	0099		
0074	相原 淳	(今北)	平口 翔也	(新工)	0100		
0075	菊地 陽成	(新高専)	青木 梗司朗	(西農)	0101		
0076	小栗 誠弘	(西農)	佐藤 優孝	(新西)	0102		
0077	伊藤 幸啓	(新南)					

令和4年度愛媛県高等学校総合体育大会バドミントン競技東予地区(34-04-23実施) 女子シングルス

順位	選手名	所属	対戦相手	スコア	対戦相手	所属	順位
0001	加藤 はる	(新東)	宮崎 花音	(新西)	0018		
0002	大西 桜彩	(新南)	橋本 万佑	(土居)	0019		
0003	児玉 秋桜	(今工)	高橋 鈴音	(新南)	0020		
0004	渡部 ほのか	(新高専)	水野 美羽	(新東)	0021		
0005	杉尾 咲弥	(土居)	田窪 愛菜	(明德)	0022		
0006	村上 真彩	(今北)	近藤 愛美	(今南)	0023		
0007	竹巖 雛莉	(西条)	村井 珠夏	(今工)	0024		
0008	河野 佳成子	(今南)	尾前 遼	(西条)	0025		
0009	小倉 愛	(新西)	美藤 瑚桜	(今北)	0026		
0010	森 美羽	(新西)	前田 香菜	(明德矢田)	0027		
0011	伊藤 愛姫	(西条)	宮元 彩華	(今北)	0028		
0012	崎山 結菜	(今南)	中田 真央	(弓削)	0029		
0013	山本 萌愛	(新南)	秦 万結	(西条)	0030		
0014	加登 優衣	(弓削)	山野 寧々	(新南)	0031		
0015	木村 愛菜	(今北)	山田 ゆな	(土居)	0032		
0016	小西 怜良	(土居)	渡辺 菜月	(新西)	0033		
0017	檜垣 優来	(新東)	藤本 紅葉	(今南)	0034		
			近藤 彩菜	(新東)	0035		



285
21-9
A 21-11 B

令和4年度愛媛県高等学校総合体育大会バドミントン競技東予地区(34-04-23実施) 女子シングルス

選手番号	選手名	所属	対戦相手	スコア	対戦相手	所属	選手番号
0036	松川 和叶	(新西)	鈴木 菜夏	2-0	鈴木 菜夏	(新西)	0054
0037	石川 夢乃	(土居)	宗雪 珠々	2-0	宗雪 珠々	(今南)	0055
0038	真鍋 沙菜	(今南)	齋藤 桜夢	2-0	齋藤 桜夢	(新東)	0056
0039	畑中 茉由	(今工)	山本 ひより	2-0	山本 ひより	(弓削)	0057
0040	曾我部 彩羽	(新東)	矢野 真唯	2-0	矢野 真唯	(今工)	0058
0041	村松 実紅	(新高専)	岩間 丹里	2-0	岩間 丹里	(土居)	0059
0042	河端 歩果	(西条)	盛實 春那	2-0	盛實 春那	(西条)	0060
0043	本多 歩愛	(新南)	御手洗 成美	2-0	御手洗 成美	(今北)	0061
0044	鳥谷 咲桜	(今北)	川村 彩夏	2-0	川村 彩夏	(新南)	0062
0045	篠藤 美伶	(新西)	東郡 芽生	2-0	東郡 芽生	(今北)	0063
0046	真鍋 愛理	(土居)	岸岡 優羅	2-0	岸岡 優羅	(新南)	0064
0047	高井 雪乃	(弓削)	井出 玲菜	2-0	井出 玲菜	(明德矢田)	0065
0048	森 遥香	(今北)	片岡 優依	2-0	片岡 優依	(新西)	0066
0049	田中 友里菜	(明德矢田)	渡邊 智那	2-0	渡邊 智那	(今南)	0067
0050	渡邊 桃香	(今南)	山内 星渚	2-0	山内 星渚	(西条)	0068
0051	伊藤 舞花	(今工)	井川 優杏	2-0	井川 優杏	(土居)	0069
0052	渡邊 千尋	(西条)	青島 椿	2-0	青島 椿	(弓削)	0070
0053	檜垣 文菜	(新東)	伊藤 るな	2-0	伊藤 るな	(新東)	0071

男子シングルス12代表決定戦

【 曾我 珀斗 (西農) 】	0
8-15 12-15	95'
【 真鍋 瑠 (土居) 】	2
【 真鍋 黎衣 (新西) 】	0
9-15 7-15	96'
【 香川 佳弘 (新高専) 】	2
【 檜垣 琉唯 (新東) 】	0
14-16 16-18	97'
【 山本 遥希 (新工) 】	2
【 田原 海奨 (今工) 】	2
15-6 7-15 15-12	98'
【 水野 拳斗 (今北) 】	0

女子シングルス12代表決定戦

【 小倉 愛 (新西) 】	1
14-16 17-15 15-17	64'
【 山本 萌愛 (新南) 】	2
【 美藤 瑚桜 (今北) 】	2
15-6 15-6	65'
【 宮元 彩華 (今北) 】	0
【 烏谷 咲桜 (今北) 】	2
15-7 15-11	66'
【 篠藤 美伶 (新西) 】	0
【 川村 彩夏 (新南) 】	0
4-15 5-15	67'
【 片岡 優依 (新西) 】	2